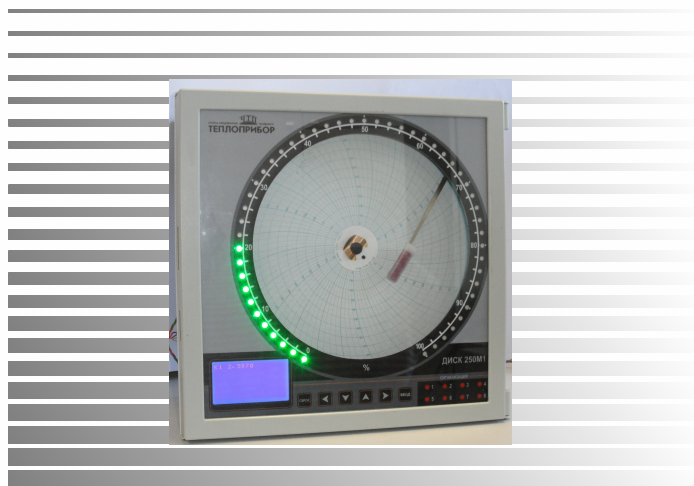




**ПРИБОР ПОКАЗЫВАЮЩИЙ
И РЕГИСТРИРУЮЩИЙ ДИСК 250М1**



2.556.119 РЭ



РУКОВОДСТВО ПО ЭКСПЛУАТАЦИИ

СОДЕРЖАНИЕ

ВВЕДЕНИЕ	3
1. ОПИСАНИЕ И РАБОТА	3
1.1 Назначение	3
1.2 Основные функции	3
1.3 Технические характеристики	4
1.4 Конструкция прибора	11
1.5 Обеспечение взрывозащиты	12
2. ИСПОЛЬЗОВАНИЕ ПО НАЗНАЧЕНИЮ	14
2.1 Эксплуатационные ограничения	14
2.2 Подготовка к работе	15
2.3 Обеспечение взрывозащиты при монтаже приборов взрывозащищенного исполнения	16
2.4 Монтаж внешних связей	16
2.5 Обеспечение взрывозащищенности при эксплуатации	21
2.6 Лицевая панель прибора. Индикация и управление	23
2.7 Эксплуатация приборов	27
2.8 Подготовка прибора к работе	37
2.9 Методы и средства поверки	38
2.9.1 Периодичность поверки	38
2.9.2 Внешний осмотр	40
2.9.3 Измерение электрического сопротивления изоляции	40
2.9.4 Проверка функционирования.....	40
2.9.5 Определение основной погрешности.....	44
2.9.6 Проверка напряжения источника питания	44
2.10 Калибровка приборов	47
3. ХРАНЕНИЕ И ТРАНСПОРТИРОВАНИЕ	47
Приложение А. Схемотехнические решения обеспечения взрывозащиты	50
ДОПОЛНЕНИЕ (отдельное брошюрой): «Прибор показывающий ДИСК 250М1». Протокол обмена 2.556.119 Д	

ВВЕДЕНИЕ

Настоящее руководство по эксплуатации предназначено для ознакомления обслуживающего персонала с назначением, исполнениями, принципом действия, устройством, конструкцией, работой и техническим обслуживанием прибора показывающего и регистрирующего ДИСК 250М1 (в дальнейшем - прибора)

ВНИМАНИЕ! Перед использованием прибора, пожалуйста, ознакомьтесь с настоящим руководством по эксплуатации. Пренебрежение мерами предосторожности и правилами эксплуатации может стать причиной травм персонала или повреждения оборудования!

В связи с постоянной работой по совершенствованию изделия, повышающей его надежность и улучшающей характеристики, в конструкцию могут быть внесены незначительные изменения, не отраженные в настоящем издании.

1 ОПИСАНИЕ И РАБОТА

1.1 Назначение

Прибор предназначен для измерения активного сопротивления, силы и напряжения постоянного тока, а также сигналов от датчиков, преобразованных в указанные сигналы.

Прибор является средством измерений и относится к приборам непрерывного действия.

Прибор может быть использован в системах регулирования и управления в различных отраслях промышленности: металлургической, нефтеперерабатывающей, химической, в энергетике и других.

Прибор может иметь общепромышленное или взрывозащищенное исполнение. Маркировка по взрывозащите **[Ex ia Ga] IIC (IIB, IIA)**.

Прибор взрывозащищенного исполнения предназначен для размещения **вне взрывоопасных помещений** и может быть использован в отраслях промышленности, связанных с получением, переработкой, использованием и хранением взрыво- и пожароопасных веществ и продуктов.

1.2 Основные функции

Прибор может выполнять:

- измерение величин, представленных сигналами термопар (ТП), термометров сопротивления (ТС) или унифицированными сигналами по одному, двум, трем или четырем канала;
- вычисление по математическим функциям величин по четырем каналам;
- индикацию результатов измерений на графическом табло и на барграфе;
- регистрацию измеренных или вычисленных значений в энергонезависимой памяти и на дисковой диаграммной бумаге;
- сигнализацию выхода контролируемого параметра за заданные пределы;
- преобразование контролируемого параметра в токовый сигнал;
- коммуникацию с внешними устройствами через интерфейс RS 485, по сети Ethernet и USB.

1.3 Технические характеристики

1.3.1 Исполнения прибора выбирается по карте заказа, приведенной в таблице 1.

Таблица 1

ДИСК250М1		0	2	A	1	1	1
1 Исполнение							
Невзрывозащищенное	О						
Взрывозащищенное	Е						
2 Количество аналоговых входов							
один	1						
два	2						
три	3						
четыре	4						
3 Тип преобразователя в комплекте							
Отсутствует	0						
ЭП3324	A						
БПВИ-1-01-03- 220 В(0-10) мГн	B						
БПВИ-1-02-03- 220 В(±10) мГн	C						
4 Коммуникации							
RS485, USB	3						
RS485, USB, Ethernet	4						
5 Количество преобразователей в комплекте							
отсутствуют	0						
один	1						
два	2						
три	3						
четыре	4						
6 Наличие поверки ЦСМ							
Без поверки	0						
С поверкой	1						

Примеры записи прибора при заказе:

«Прибор показывающий и регистрирующий ДИСК 250М1 О1401, 2 шт.».

«Прибор показывающий и регистрирующий, ДИСК250М1 Е10401, 2 шт.».

Кроме того, дополнительно можно заказать:

– комплект разъемов для подключения внешних цепей прибора («Комплект разъемов для прибора ДИСК 250М1»);

– преобразователь интерфейсов АТМ3510 («Преобразователь интерфейсов USB/RS485»);

1.3.2 Приборы могут выполняться во взрывозащищенном исполнении с маркировкой по взрывозащите **[Ex ia Ga] IIC (IIB, IIA)**. Параметры внешних искробезопасных цепей приведены в таблицах 2 и 3 (только для взрывозащищенных исполнений приборов).

Таблица 2

Параметр	Подгруппа оборудования/значение пара- метра, не более		
	IIС	IIВ	IIА
Эффективное значение напряжения переменного тока U_m , В	250		
Максимальное выходное напряжение U_0 , В	25,2		
Максимальный выходной ток I_0 , мА	85		
Максимальная выходная мощности P_0 , Вт	0,63		
Предельные параметры внешних искробезопасных цепей:			
L_0 , мГн	0,7	1,3	15
C_0 , мкФ	0,05	0,4	1,45

Таблица 3

Номера клемм приборов		Значение напряжения между клеммами, В
X1, X2, X3, X4/7	X1, X2, X3, X4/6	От 23,3 до 25,2

Приборы взрывозащищенного исполнения имеют искробезопасные цепи для обеспечения питания и подключения информативных сигналов датчиков, расположенных во взрывоопасных зонах.

Внимание! Приборы взрывозащищенного исполнения предназначены для размещения вне взрывоопасных помещений.

1.3.3 Приборы могут иметь до четырех каналов измерения, вывода аналогового сигнала, встроенных источников питания. Входные сигналы, диапазоны измерений, преобразования (барграфа), пределы погрешности приведены в таблице 4.

Приборы обеспечивают регистрацию результатов измерений по одному из каналов на дисковой диаграммной бумаге в полярных координатах. Основная приведенная погрешность не превышает пределов, равных $\pm 1\%$. За нормирующее значение принимают диапазон измерений регистрируемого канала.

Таблица 4

Тип датчика	Диапазон измерений, °С	Наименьший диапазон преобразования (барграфа), °С	Пределы приведенной погрешности, %
ТС			
50П; 100П Pt50;Pt100	от минус 120 до 500	50	± 0, 25
50М; 100М	от минус 50 до 180		
Схема подключения – четырех- или трехпроводная, измерительный ток – не более 1 мА. Сопротивления линий связи не более 35 Ом.			
ТП			
К, N	от 0 до 1300	400	± 0, 25
L	от минус 50 до 800	100	
J	от минус 100 до 1000	400	
S	от 0 до 1600	500	
B	от 500 до 1800		
A-1	от 0 до 2200		
Компенсация температуры свободного спая – внутренняя, пределы абсолютной погрешности измерения температуры свободного спая ± 0,5 °С. Суммарное сопротивление линии связи и внутреннего сопротивления термопары не более 200 Ом.			
Токовые сигналы: от 0 до 5 мА от 4 до 20 мА	Любой от минус 1999 до 9999 единиц с линейной или корнеизвлекающей зависимостью.	400 единиц младшего разряда	± 0, 25;
Сигналы напряжения постоянного тока: от 0 до 10 мВ от 0 до 100 мВ от 0 до 1 В			
Пирометры суммарного излучения			
PK-15	От 700 до 1500 °С	400	± 0, 25
PK-20	От 800 до 1900 °С	400	
PC-20	От 900 до 2000 °С	400	
<p>1 Входные сигналы для: - ТП по ГОСТ Р 8.585-2001; - ТС по ГОСТ 6651-2009. - пирометры суммарного излучения по ГОСТ 10627-71</p> <p>2 За нормирующее значение принимается разница между верхним и нижним пределами диапазона измерений.</p> <p>3 Пределы преобразования (барграфа) свободно выбираются из значений внутри диапазона измерений.</p>			

1.3.4 Приборы имеют один, два, три или четыре измерительных канала с номинальными статическими характеристиками:

- по ГОСТ Р 8.585-2001 при измерении температуры при помощи ТП;
- по ГОСТ 6651-2009 при измерении температуры при помощи ТС;
- по ГОСТ 10627-71 при измерении температуры при помощи пирометров суммарного излучения;
- линейной или корнеизвлекающей (формулы (1) и (2) соответственно) при измерении величин, представленных унифицированными сигналами:

$$Y = Y_0 + \frac{Y_K - Y_0}{X_K - X_0} (X - X_0), \quad (1)$$

$$Y = Y_0 + (Y_K - Y_0) \sqrt{\frac{X - X_0}{X_K - X_0}}, \quad (2)$$

где Y – результат измерения, единицы измеряемой физической величины;

X – значение входного сигнала, соответствующего измеряемой величине, мА, мВ;

Y_0, Y_K – нижний, верхний пределы измерений, единицы измеряемой физической величины;

X_0, X_K – нижний, верхний пределы изменения входного сигнала, соответствующие нижнему, верхнему пределам измерений, мА, мВ.

1.3.5 Входное сопротивление приборов для токовых входных сигналов не превышает 50 Ом; для сигналов ТП и напряжения – не менее 200 кОм.

1.3.6 Общие характеристики приборов приведены в таблице 5.

Таблица 5

<i>Характеристика</i>	<i>Значение характеристики</i>
<i>1</i>	<i>2</i>
Напряжение и частота питания	От 100 до 242 В, частотой (50 ± 1) Гц
Потребляемая мощность	не более 20 В·А при номинальном напряжении питания $(220 \pm 4,4)$ В
Количество входов для подключения датчиков	1/2/3/4 универсальных
Напряжение источника питания внешних датчиков при номинальном значении тока 20 мА для приборов: – обычных исполнений; – взрывозащищенных исполнений	$(24 \pm 4,8)$ В $(18 - 1,8)$ В
Количество выходов: – дискретных	8 (контакты электромагнитных реле); коммутирующая способность - 220 В постоянного тока и 250 В переменного тока 50 Гц, $\cos \varphi > 0.4$, коммутируемая мощность 60 В·А

Продолжение таблицы 5

1	2
- аналоговых	1/2/3/4 (от 4 до 20 мА, нагрузка не более 500 Ом)
Время оборота диаграммного диска, ч	1; 2; 4; 8; 12; 24; 48; 72; 96; 120; 144; 168; 192
Отклонение времени одного оборота от номинального значения, % не более	0,5
Коммуникации	RS-485, USB, Ethernet
Протокол передачи данных по RS-485	Modbus ASCII/RTU
Скорость обмена информацией с персональным компьютером	9600, 19200, 38400, 57600, 115200 бод/с
Тип и размер памяти данных	Энергонезависимая флэш-память кольцевого вида, емкостью не менее 65 000 измерений
Степень защиты корпуса со стороны лицевой панели:	IP54
Степень защиты корпуса со стороны задней панели	IP20
Габаритные размеры, мм, не более	(304x304x180) (ШxВxГ)
Масса, кг не более	5
Условия применения	Температура окружающей среды: от 5 до 50 °С Влажность – от 30 до 80 %
Наработка на отказ	не менее 25000 ч
Средний срок службы	10 лет

1.3.7 Приборы имеют на каждый канал измерения канал вывода аналогового сигнала, предназначенный для вывода сигнала преобразования.

Преобразование осуществляется по формуле:

$$Y = \frac{X - X_0}{D_x} \cdot 16 + 4, \quad (3)$$

где X – текущее значение преобразуемого параметра (результат измерения), единицы измерения физической величины;

X_0 – нижний предел преобразования, единицы измерения физической величины;

D_x – диапазон преобразования, (разность верхнего и нижнего пределов), единицы измерения физической величины;

Y – текущее значение сигнала преобразования, мА;

4 и 16 – нижний предел и диапазон изменения сигнала преобразования, мА.

Пределы допустимой приведенной погрешности канала вывода аналогового сигнала - $\pm 0,25$ %, за нормирующее значение принимают 16 мА.

Погрешность преобразования зависит не только от погрешностей канала измерения и канала вывода аналогового сигнала, но и от выбранного диапазона преобразования. Методика расчета пределов погрешности преобразования приведена в примере.

Пример расчета погрешности преобразования (уп).

Прибор осуществляет измерение температуры термопарой К (диапазон измерения термопары К от 0 до 1300 °С) диапазон преобразования выбран от 0 до 600 °С. Рассчитать погрешность преобразования.

Решение

а) рассчитываем пределы абсолютной погрешности измерения:

$$\Delta = \pm (1300 \times 0,25 / 100 + 1) = \pm (3,25 + 1) = \pm 4,25 \text{ } ^\circ\text{C},$$

где 1300 – разность между верхним и нижним пределами диапазона измерений, °С;

0,25 – предел допустимой приведенной погрешности измерения, %;

1 – предел допустимой абсолютной погрешности измерения температуры свободного спая, °С.

б) рассчитываем пределы приведенной погрешности измерения для диапазона от 0 до 600 °С (выбранный диапазон преобразования):

$$\gamma_d = \pm (4,25 / 600) \times 100 = \pm 0,7 \text{ } \%,$$

где 4,25 – пределы абсолютной погрешности измерения в диапазоне от 0 до 1300 °С, °С;

600 – диапазон преобразования, °С.

в) рассчитываем пределы приведенной погрешности преобразования для диапазона от 0 до 600 °С:

$$\gamma_{п} = \pm \sqrt{0,7^2 + 0,1^2} = \pm \sqrt{0,49 + 0,01} = \pm \sqrt{0,5} = \pm 0,7$$

Таким образом, пределы приведенной погрешности преобразования термопары К в диапазоне от 0 до 600 °С равны $\pm 0,7 \text{ } \%$.

1.3.8 Диапазон барграфа и регистрации соответствуют диапазону преобразования.

1.3.9 В приборах есть возможность организации до восьми устройств сигнализации (регулирования). При программировании каждого сигнального устройства выбирают:

- тип логики работы (больше или меньше);
- значение зоны возврата;
- значение уставки.

1.3.10 Пределы допускаемой дополнительной погрешности прибора от изменения окружающей температуры на каждые 10 °С равны половине соответствующего предела основной погрешности.

1.3.11 Электрическое сопротивление изоляции между цепями прибора не менее значений, приведенных в таблице 6.

1.3.12 Изоляция электрических цепей приборов выдерживает в течение 1 мин действие испытательных напряжений практически синусоидальной формы частотой 50 Гц, значения которых приведены в таблице 6.

1.3.13 По устойчивости к механическим воздействиям при эксплуатации приборы соответствуют группе исполнения N2 по ГОСТ Р 52931-2008.

Таблица 6

Проверяемые цепи	Испытательное напряжение, В	Сопротивление изоляции, МОм, при температуре	
		(23 ± 5) °С	(50 ± 3) °С
1	2	3	4
Силовая цепь относительно цепей: – выходных, релейных и аналоговых; – входных; – источников питания; – RS 485, USB, Ethernet	850	40	10
Выходные релейные цепи относительно цепей: – выходных аналоговых; – входных; – источников питания; – RS 485, USB, Ethernet	850	40	10
Выходные аналоговые цепи относительно цепей: – входных; – источников питания; – RS 485, USB, Ethernet	250		
Входные цепи между собой и относительно цепей: – источников питания; – RS 485, USB, Ethernet	250	100	40
Цепи источников питания между собой и относительно цепей RS 485, USB, Ethernet	250	40	10
Цепь заземления относительно цепей: – силовой; выходных релейных; – входных, источников питания, RS 485, USB, Ethernet	850 250	100	40

1.3.14 В приборе обеспечивается возможность идентификации программного обеспечения (ПО)

1.3.15 Защита внутреннего программного обеспечения от изменения обеспечивается на этапе программирования микропроцессора: после записи рабочей программы становится невозможно прочитать или изменить какую-либо часть программы.

Калибровочные коэффициенты, обеспечивающие метрологические характеристики прибора, хранятся в перепрограммируемой микросхеме, защищённой от несанкционированного изменения программно – вход в режим калибровки защищён паролем. Несанкционированное изменение настроек прибора защищено паролем.

Программа верхнего уровня Конфигуратор, работающая в комплекте с прибором, предназначена для проверки работоспособности прибора при соединении с компьютером и может показывать и/или изменять настройки прибора для работы с конкретным входным сигналом: тип датчика, диапазон измерения, уставки, время/ дата/ год и т.п. и показывать результаты измерений. Математической обработки по результатам измерения в программе верхнего уровня не предусмотрено.

Идентификационные данные прибора приведены ниже.

Наименование ПО	Идентификационное наименование ПО	Номер версии ПО прибора	Цифровой идентификатор ПО	Алгоритм вычисления цифрового идентификатора
Конфигуратор	v 1.0	1.8	отсутствует	отсутствует

1.3.16 Защита ПО от непреднамеренных и преднамеренных изменений соответствует уровню «А» по МИ 3286-2010.

Защита прибора от преднамеренного изменения ПО через внутренний интерфейс (вскрытие прибора) обеспечивается нанесением гарантийной наклейки на корпус прибора.

1.4 Конструкция прибора

1.4.1 Приборы изготавливаются в металлических корпусах, предназначенных для утопленного монтажа на вертикальной плоскости щита управления электрооборудованием.

1.4.2 Приборы состоят из трех основных плат электронных модулей: платы ЦП, платы индикации, плат АЦП (плат АЦП может быть от 1 до 4).

Платы ЦП крепятся к задней стенке прибора и в нее устанавливаются платы АЦП. Для каждого канала измерения – своя плата АЦП. Электрическая связь между платами ЦП и АЦП осуществляется при помощи разъемов.

Разъемы для подключения внешних связей установлены на плате ЦП (питание прибора, выходы реле, коммуникации RS 485, Ethernet), на платах АЦП (входные сигналы, встроенные источники питания внешних датчиков, выходы аналоговых сигналов).

Платы АЦП можно докупать по мере необходимости, они настроены и при установке в прибор не требуют дополнительной калибровки.

Плата индикации закрывается фальш-панелью со стороны стекла и с внутренней стороны и крепится к крышке прибора.

Внешний вид приборов со стороны фронтальной панели показан на рисунке 1.

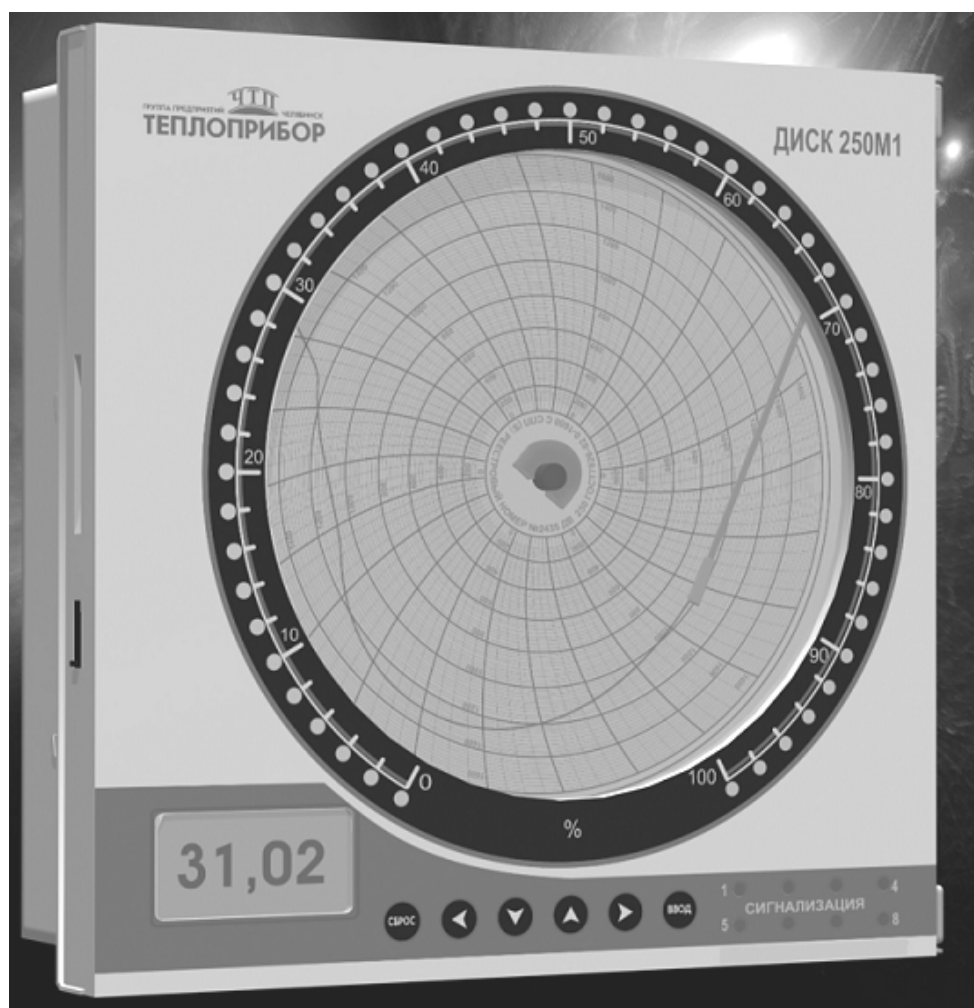


Рисунок 1 – Внешний вид прибора

На передней панели расположены:

- шесть сенсорных клавиш для оперативного управления и конфигурирования;
- графический индикатор для отображения результата измерения или диалога с оператором при конфигурировании прибора;
- трехцветный барграфический индикатор в виде сегмента для аналогового представления результата измерения.
- 8 светодиодов сигнализации.

1.4.3 Крепление прибора на щите обеспечивается двумя струбцинами, входящими в комплект поставки.

1.4.4 Подключение внешних устройств к прибору осуществляется при помощи разъемов с клеммами под винтовое соединение.

1.5 Обеспечение взрывозащиты

1.5.1 Приборы взрывозащищенного исполнения предназначены для совместной работы с датчиками взрывозащищенного исполнения, удовлетворяющими параметрам внешней нагрузки U_o , I_o , L_o , C_o (смотри требования в таблице 2).

1.5.2 Искробезопасность цепей прибора достигается за счет ограничения тока и напряжения до искробезопасных значений и конструктивных решений приборов. Обеспе-

ние искробезопасных значений напряжений и токов осуществляется за счет схемотехнических решений.

От датчиков, расположенных во взрывоопасной зоне, поступают информационные сигналы (напряжение постоянного тока, постоянный ток или сопротивление). Для датчиков, требующих питания, от прибора подается напряжение питания. Структурная схема связи прибора с датчиками приведена на рисунке А.1 (схема приведена для одного канала, для остальных схемы аналогичные)

Таким образом, необходимо ограничить мощность, передаваемую во взрывоопасную зону, по информационным цепям и по цепи питания датчика.

Обеспечение показано для одного канала.

1.5.3 Ограничение мощности, передаваемой по цепям питания, осуществляется барьером искрозащиты Fia2 (смотри рисунок А.2). Барьер Fia2 включает в себя:

- предохранители F3, F4 (0242.050 UR производитель Little fuse и резисторы R50, R51 (150 Ом, 1,0 Вт) - для ограничения тока;
- стабилитроны VD22, VD23 (1SMB5934, 24 В) - для ограничения напряжения.

1.5.4 Информационные цепи (смотри рисунок А.1) состоят из узла приема сигналов, УПС, (рисунок А.3) связанного электрически с аналого-цифровым преобразователем, АЦП, (рисунок А.4) который, в свою очередь, связан с центральным процессором, ЦП. АЦП передает ЦП информационные сигналы датчиков по сигналам управления от ЦП, формируемым при помощи узлом связи (рисунок А.5). Питание всех устройств информационных цепей осуществляется узлом питания, ИП.

1.5.5 Ограничение мощности в информационных цепях осуществляется следующим образом.

В узел питания информационных цепей (рисунок А.6) встроен блок искрозащиты Fia3, в котором установлены:

- для ограничения тока - резисторы R21, R22 (22 Ом, 0,25 Вт);
- для ограничения напряжения - стабилитроны VD20, VD21 (1SMB5920, 6.2 В).

Кроме того установлены предохранители F1, F2 (0242.050 UR), производитель Little fuse.

С целью ограничения энергии, которая может поступить от конденсатора С15, последовательно с ним установлен резистор R32 с номиналом 22 Ом.

1.5.6 Сигналы управления ЦП гальванически развязаны от АЦП при помощи блока искрозащиты Fia4 (рисунок А.5), состоящего из микросхем D5 – D9, представляющих собой оптронные гальванические развязки.

Ограничение мощности в цепях для подключения информационных сигналов датчиков осуществляют резисторы R6-R19, образующих блок искрозащиты Fia 1.

1.5.7 Разделение электрических цепей, гальванически связанных с искробезопасными цепями, от силовых цепей переменного тока (220 В) осуществляется с помощью блока искрозащиты Fia5, который выполнен на импульсном блоке питания D1 (KAM1505). В цепи питания импульсного блока D1 установлен предохранитель F1 (Fuse 5 x 20 2A). Прочность изоляции сетевым входом и выходом блока выдерживает 3 000 В.

1.5.8 Стабилитроны перед установкой проходят испытания в соответствии с требованиями ГОСТ Р МЭК 60079.10-2011.

Для повышения надежности блоков искрозащиты цепочки стабилитронов выполнены с дублированием.

Конструктивно искробезопасность обеспечивается расположением элементов и зазорами между проводниками, выполненными в соответствии требованиями ГОСТ Р МЭК 60079.10-2011.

Платы покрываются эпоксидно-уретановым лаком в два слоя.

Заземление искробезопасных цепей выполнено в соответствии с требованиями ГОСТ Р МЭК 60079.14-2008

Проводить ремонт и восстанавливать прибор имеет право только предприятие-изготовитель.

2 ИСПОЛЬЗОВАНИЕ ПО НАЗНАЧЕНИЮ

2.1 Эксплуатационные ограничения

2.1.1 При эксплуатации, техническом обслуживании и поверке необходимо соблюдать требования ГОСТ 12.3.019-80, «Правил эксплуатации электроустановок потребителей» и «Правил охраны труда при эксплуатации электроустановок потребителей».

2.1.2 На открытых контактах клеммных соединителей прибора при эксплуатации присутствует напряжение до 250 В, опасное для человеческой жизни. Любые подключения к прибору и работы по его техническому обслуживанию производить только при отключенном питании прибора и исполнительных механизмов.

2.1.3 Не допускается попадание влаги на контакты выходных разъемов и внутренние элементы прибора. Запрещается использование прибора в агрессивных средах с содержанием в атмосфере кислот, щелочей, масел и т.п.

2.1.4 Подключение, регулировка и техническое обслуживание прибора должны производиться только квалифицированными специалистами, изучившими настоящее руководство по эксплуатации.

2.1.5 Приборы размещать в помещениях с температурой, изменяющейся в диапазоне рабочих температур, с чистым и сухим воздухом.

2.1.6 Приборы монтировать в щитах с размерами выреза в щите $(304^{+1}) \times (304^{+1})$ мм. В щите прибор фиксируется струбцинами, входящими в комплект поставки.

2.1.7 Монтаж внешних подключений осуществляйте в соответствии с рисунком 2.

2.1.8 При подключении датчиков, соединительные провода перевейте с шагом 3 см и поместите в стальные трубы, надежно заземленные у прибора.

2.1.9 При подключении персонального компьютера длина линии RS-485 не должна превышать 1000 м.

При подключении прибора к персональному компьютеру через интерфейс RS-485 необходимо использовать преобразователь интерфейсов, например, АТМ3510.

2.1.10 Подключение ТП осуществляйте термокомпенсационными проводами, соответствующими номинальной статической характеристике (НСХ) подключаемой термопары. Некоторые виды термокомпенсационных проводов приведены в таблице 7. Допускается осуществлять соединение термоэлектродными проводами.

Термопары с НСХ типа В допускается подключать медными проводами.

Таблица 7

<i>НСХ термопары</i>	<i>Провод термокомпенсационный</i>		<i>Типы проводов</i>
	<i>с жилами из сплавов</i>	<i>условное обозначение жил</i>	
S	медь – ТП	М - ТП	ПТВ, ПТГВ, ПТВП
K	медь – константан	М	
L	хромель – копель	ХК	

Адреса приобретения компенсационных проводов:

Торговый дом
«КАМКАБЕЛЬСНАБСБЫТ»
614030, г. Пермь, ул. Гайвинская, 105
телетайп 134130 ГРОМ
телефон (342-2) 73-81-10
факс (342-2) 73-16-32

АО «УРАЛКАБЕЛЬ»
620028, г. Екатеринбург,
ул. Мельникова, 2
телетайп 221251 БУХТА
телефон (343-2) 42-89-67
факс (343-2) 42-23-29

2.2 Подготовка к работе

2.2.1 При получении приборов установите сохранность тары. В случае ее повреждения следует составить акт и обратиться с рекламацией к транспортной организации.

2.2.2 В зимнее время ящики с приборами распаковывайте в отапливаемом помещении не менее, чем через 8 ч после внесения их в помещение.

2.2.3 Проверьте комплектность в соответствии с паспортом на прибор.

2.2.4 Сохраняйте паспорт, который является юридическим документом при предъявлении рекламации предприятию-изготовителю и поставщику.

2.3 Обеспечение взрывозащиты при монтаже приборов взрывозащищенного исполнения

2.3.1 Приборы относятся к связанному электрооборудованию с искробезопасными цепями для подключения датчиков, расположенных во взрывоопасной зоне, и устанавливаются вне взрывоопасных зон.

2.3.2 Перед монтажом прибор следует осмотреть, проверить маркировку по взрывозащите, заземляющее устройство, целостность корпуса и отсутствию повреждений зажимов для подключения внешних цепей.

2.3.3 Перед присоединением линий связи с взрывозащищенными датчиками прибор должен быть надежно заземлен.

2.3.4 Подключение прибора производите в следующем порядке:

- подключите невзрывозащищенные внешние цепи;
- подключите цепь питания;
- проверьте напряжение на контактах на соответствие требованиям таблицы 3;
- отключите напряжение питания;
- подключите искрозащитное заземление;

- подключите внешние искробезопасные цепи;
- после завершения монтажа цепей проверьте сопротивление заземления. Сопротивление специального контура заземления не должно превышать 1 Ом.
- наденьте защитный кожух на разъемы для подключения внешних цепей;
- закрепите его при помощи винтовых соединителей и опломбируйте их.

Подайте напряжение питания.

2.3.5 При монтаже приборов необходимо руководствоваться настоящим РЭ, главой 3.4 ПЭЭП, ПУЭ и другими документами, действующими в данной отрасли промышленности.

2.4 Монтаж внешних связей

2.4.1 Общие требования

Питание прибора рекомендуется производить от источника, не связанного непосредственно с питанием мощного силового оборудования. Во внешней цепи следует установить выключатель питания, обеспечивающий отключение прибора от сети.

Питание каких-либо устройств от сетевых контактов прибора запрещается.

Клеммные соединители прибора, предназначенные для подключения сети питания и внешнего силового оборудования, рассчитаны на максимальное напряжение 250 В. Во избежание электрического пробоя или перекрытия изоляции подключение к контактам прибора источников напряжения выше 250 В запрещается.

Для защиты входных цепей прибора от возможного пробоя зарядами статического электричества, накопленного на линиях связи «прибор – датчики», перед подключением к входному клеммному соединителю прибора жилы линий связи следует кратковременно соединить с винтом заземления щита для снятия заряда.

Схемы подключения датчиков и внешних устройств к приборам различных исполнений приведены на рисунке 2.

2.4.2 Указания по монтажу

Подготовьте кабели для соединения прибора с датчиками, внешними устройствами, источником питания и RS-485. Для обеспечения надежности электрических соединений рекомендуется использовать кабели с медными многопроволочными жилами, концы которых перед подключением следует тщательно зачистить и облудить. Зачистку жил кабелей необходимо выполнять с таким расчетом, чтобы их оголенные концы после подключения к прибору не выступали за пределы клеммного соединителя.

Сечение жил кабелей вторичных цепей не должно превышать 1,5 мм².

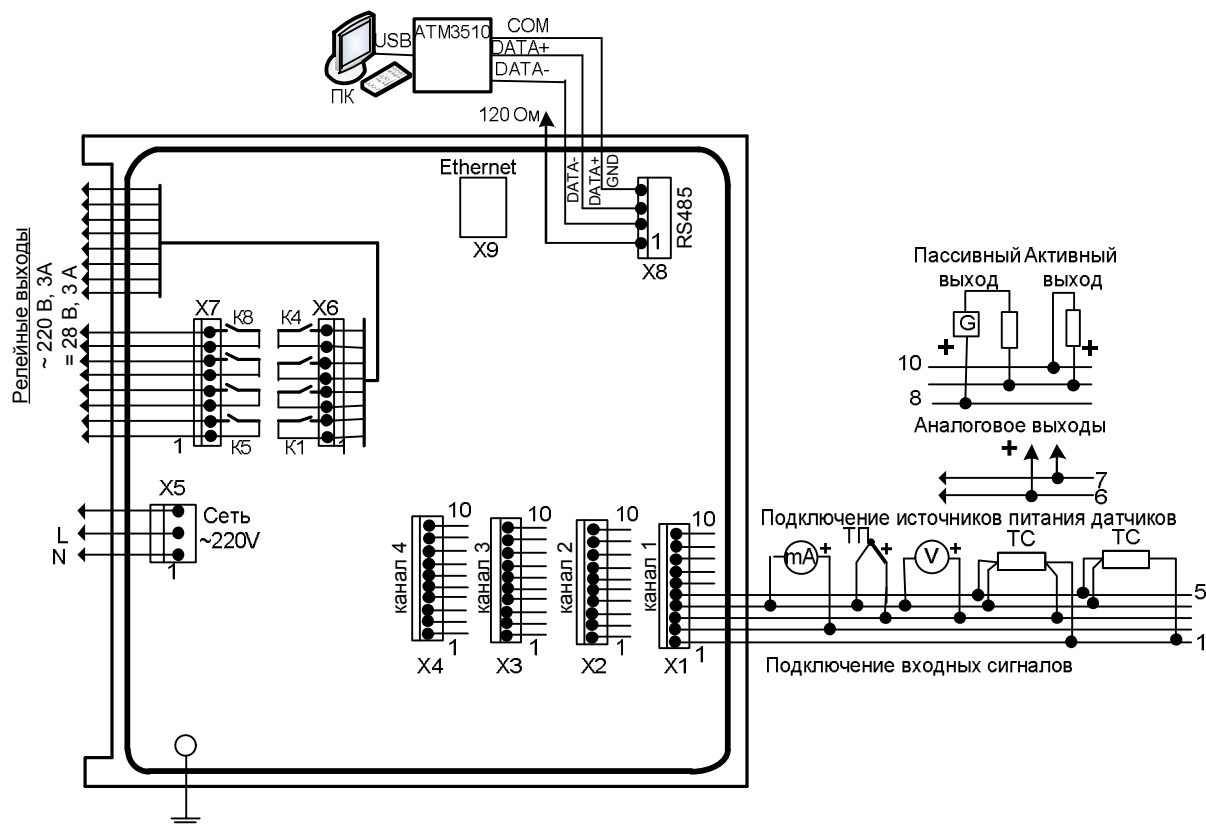
Максимальное сечение проводов цепей датчиков – не более 2,5 мм².

При прокладке кабелей следует выделить линии связи, соединяющие прибор с датчиками, в самостоятельную трассу (или несколько трасс), располагая ее (или их) отдельно от силовых кабелей, а также от кабелей, создающих высокочастотные и импульсные помехи.

Для защиты входных устройств прибора от влияния промышленных электромагнитных помех, линии связи прибора с датчиками следует экранировать. В качестве экранов могут быть использованы специальные кабели с экранирующими оплетками, бронешланги или заземленные стальные трубы подходящего диаметра.

2.4.3 Подключение датчиков

Схема подключения датчиков к приборам приведена на рисунке 2.



Для приборов взрывозащищенного исполнения:
 - X1...X4/1...7 - искробезопасные цепи;

Рисунок 2 – Схема внешних подключений

2.4.3.1 Подключение ТС или реостатных датчиков положения.

В приборах рекомендуется использовать 4-х проводную схему подключения. В этом случае гарантируется высокая точность измерений и отсутствие влияния на результат измерения изменений сопротивлений линий связи.

Можно подключить датчик также и по 3-х проводной схеме (например, с целью использования уже имеющихся на объекте линий связи). Однако при этом отсутствует полная компенсация сопротивления соединительных проводов и поэтому может наблюдаться некоторая зависимость показаний от сопротивления линии связи при колебании температуры окружающей среды.

ВНИМАНИЕ! Сопротивления всех трех соединительных проводов должны быть равны. Для этого используйте одинаковые провода равной длины. В противном случае результаты измерений могут быть неточными.

Дополнительная погрешность, возникающая от разности сопротивлений линий связи при трехпроводной схеме подключения термометров сопротивления, определяется по формуле:

$$\delta = \pm \frac{\Delta R_L}{D} \times 100 \%, \quad (4)$$

где ΔR_L – наибольшая разность сопротивлений линий связи, Ом;

D – разность между верхним и нижним пределами диапазона изменения входного сигнала, выбранного диапазона измерений, Ом.

2.4.3.2 Подключение ТП

– Подключение термопар к прибору производите с помощью специальных компенсационных проводов, изготовленных из тех же самых материалов, что и термопара. Допускается также использовать провода из металлов с термоэлектрическими характеристиками, которые в диапазоне температур $0 \dots 100$ °С аналогичны характеристикам материалов проводов термопары.

– При соединении компенсационных проводов с термопарой и прибором соблюдайте полярность.

– При нарушении вышеуказанных условий могут возникать значительные погрешности при измерении!

– Во избежание влияния помех на измерительную часть прибора линию связи прибора с датчиком рекомендуется экранировать. В качестве экрана может быть использован бронешланг или заземленная стальная труба.

ВНИМАНИЕ! Рабочий спай термопары должны быть электрически изолирован от внешнего оборудования! Запрещается использовать термопары с неизолированным рабочим спаем.

2.4.3.3 Подключение активных датчиков, имеющих унифицированный выходной сигнал тока или напряжения, приведено на рисунках 3-5.

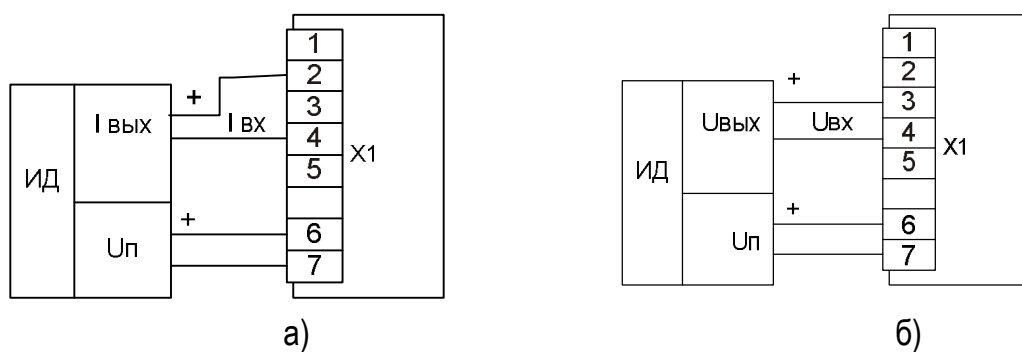


Рисунок 3 – Подключение активных датчиков с унифицированными выходными сигналами тока (а) или напряжения (б) и имеющими отдельные цепи питания.

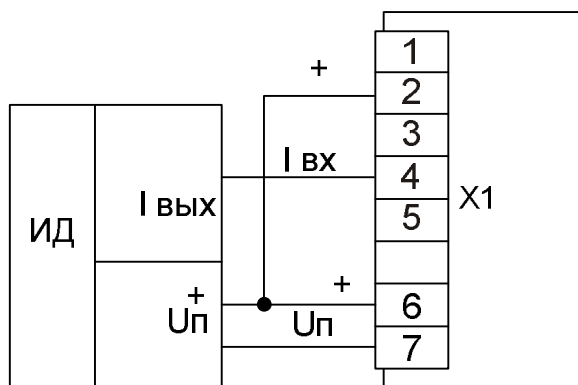


Рисунок 4 – Подключение активных датчиков, с унифицированными выходными сигналами тока, имеющих отдельные цепи питания и трехпроводную схему соединения (например ТСМУ, ТСПУ).

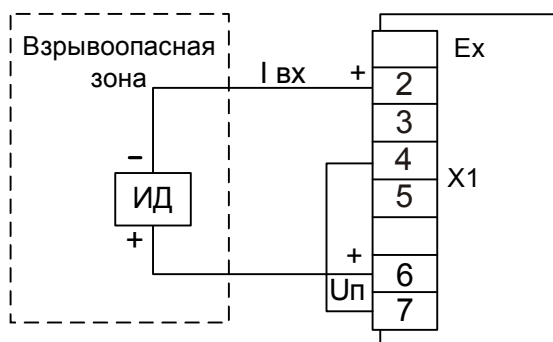


Рисунок 5 – Подключение активных датчиков, с унифицированными выходными сигналами тока, размещенных во взрывоопасной зоне и с питанием от токовой петли.

2.4.4 Подключение внешних устройств управления к прибору

2.4.4.1 Подключение нагрузки к аналоговому выходу 4 - 20 мА

Подключение нагрузки к каналу вывода аналогового выхода 4 - 20 мА может быть пассивным или активным. Подключение показано на схеме внешних подключений (рисунок 2). Номинальное напряжение внешнего источника питания G должно быть не более 24 В и не менее 18 В при токе 20 мА.

2.4.4.2 Подключение нагрузки к релейным выходам

Для подключения нагрузки R_n к контактам реле сигнальных устройств необходимо подключать источник питания G1 (смотри рисунок 7). Характеристики источника G1 должны соответствовать коммутирующей способности контактов реле сигнальных устройств.

При подключении индуктивной нагрузки (например, реле) параллельно нагрузке рекомендуем подключать конденсатор от 1 до 3 мкФ.

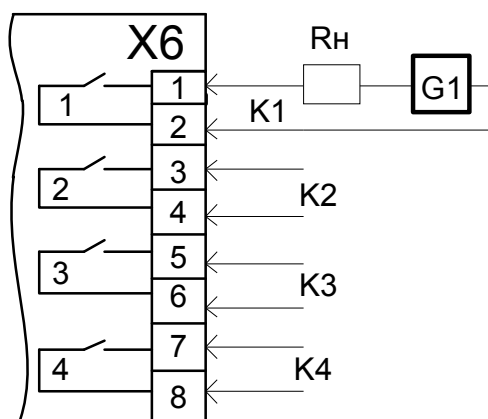


Рисунок 7 – Подключение нагрузки к релейному выходу

2.4.5 Подключение к персональному компьютеру

2.4.5.1 Подключение к персональному компьютеру по интерфейсу RS-485

Подключение линий связи по интерфейсу RS-485 выполнять витыми парами с волновым сопротивлением 120 Ом и емкостью не более 0,05 мкФ/км. При этом суммарная протяженность линии связи не должна превышать 1000 м.

Возможна организация информационной сети, с последовательным подключением в линию связи до 32 приборов. При этом к выходам А и В интерфейса RS-485 у наиболее удаленного в сети прибора необходимо подключить согласующий резистор 120 Ом.

Необходимо помнить, что в этом случае в подключаемом к ПК преобразователе интерфейсов USB/ RS-485, также необходимо включить внутреннюю согласующую нагрузку 120 Ом.

Включение резисторов 120 Ом, необходимо для устранения отраженных сигналов, вносящих серьезные помехи в информационную посылку, что в свою очередь приводит к возникновению ошибок и сбоев в передачах по сети.

Подключение резистора 120 Ом в приборе производится установкой перемычки на разъеме X2 между выводами 1 и 2.

При наличии высокого уровня электромагнитных помех в линиях связи рекомендуется использовать специализированный экранированный промышленный кабель связи. Например, для интерфейса RS-485 кабель 3105А или 9841 производства фирмы Belden (поставляется фирмой «Прософт»).

При подключении приборов в сеть рекомендуется использовать метод выравнивания потенциалов в интерфейсной линии на основе RS-485.

2.5 Обеспечение взрывозащищенности при эксплуатации

2.5.1 При эксплуатации приборов взрывозащищенного исполнения необходимо выполнять все мероприятия в полном соответствии с разделами «Обеспечение взрывозащищенности при монтаже, при эксплуатации» настоящего РЭ. Кроме того, необходимо выполнять местные инструкции, действующие в данной отрасли промышленности, а также другие нормативные документы, определяющие эксплуатацию взрывозащищенного электрооборудования.

2.5.2 Не допускается эксплуатация приборов с маркировкой «Ex ia Ga» в тех случаях, когда отсутствует гальваническое разделение их выходных информационных каналов от силовой, сигнальной или осветительной сетей переменного тока.

2.5.3 Проверка технического состояния приборов взрывозащищенного исполнения.

Проверка технического состояния приборов производится перед включением и периодически два раза в год.

Проверка технического состояния включает в себя внешний и профилактический осмотры и проверку работоспособности.

2.5.4 Внешний осмотр включает в себя проверку:

- наличия маркировки по взрывозащите;
- отсутствие обрывов или повреждений изоляции линий соединений;
- надежность присоединения кабелей;
- отсутствие обрывов заземляющих проводов;
- прочность крепления заземления;
- отсутствие вмятин, видимых механических повреждений.

Прибор, забракованный при внешнем осмотре, дальнейшей эксплуатации не подлежит.

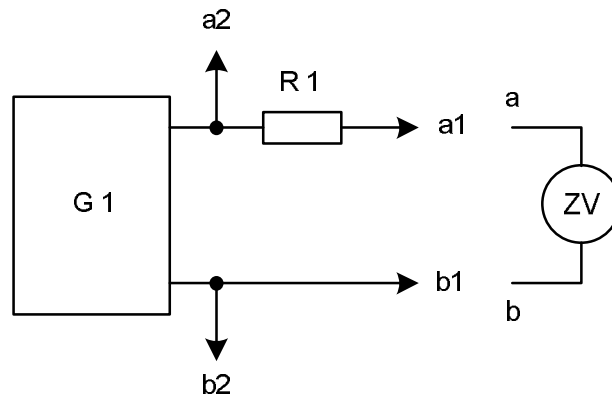
2.5.5 Проверка работоспособности включает в себя проверку соответствия напряжений между клеммами искробезопасных цепей требованиям таблицы 3.

Проверку напряжения на клеммах проводят, поочередно подключая клеммы проверяемых цепей в соответствии с таблицей 3 к выводам «а 1» и «b 1» схемы рисунка 8.

Устанавливают напряжение источника G1 - (30 ± 1) В, контролируя его по вольтметру ZV, подключенному к выводам «а 2», «b 2».

Затем подключают вольтметр ZV к выводам «а 1» и «b 1» и фиксируют показания.

Приборы считают выдержавшими испытания, если зафиксированные показания вольтметра соответствуют требованиям таблицы 3.



G1 – блок питания (30 ± 1) В; ZV– цифровой вольтметр;

R1 – резистор $1 \text{ кОм} \pm 5 \%$; 1 Вт

Рисунок 8 – Схема подключения при проверке приборов на соответствие напряжений между клеммами искробезопасных цепей

ВНИМАНИЕ! ЭКСПЛУАТАЦИЯ ПРИБОРОВ С ПОВРЕЖДЕНИЯМИ И НЕИСПРАВНОСТЯМИ КАТЕГОРИЧЕСКИ ЗАПРЕЩЕНА.

2.6 Лицевая панель прибора. Индикация и управление

2.6.1 Индикация в рабочем режиме

2.6.1 Индикация в рабочем режиме

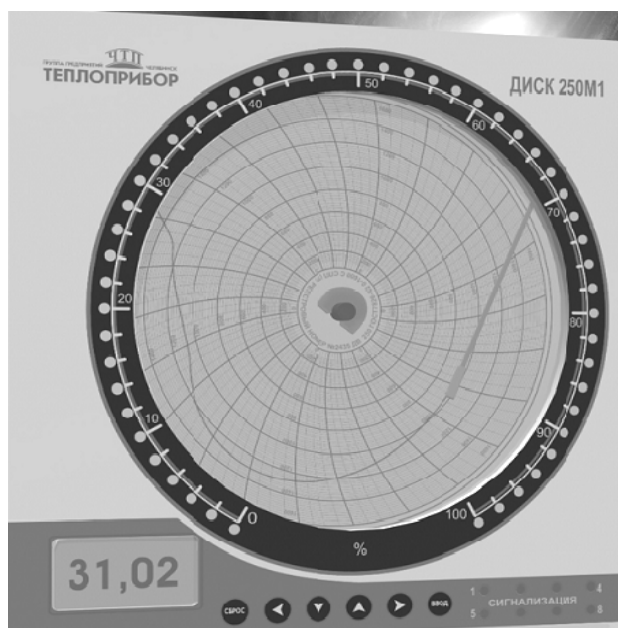


Рисунок 9 – Вид прибора со стороны фронтальной панели.

На передней панели прибора расположены:

- шесть кнопок для конфигурирования и оперативного управления прибором;
- графическое табло для индикации результатов измерений или диалога с оператором при конфигурировании прибора;
- восемь красных светодиодов «1», ..., «8» для индикации срабатывания устройств сигнализации. При срабатывании сигнализации включается соответствующий светодиод;
- трехцветный барграфический индикатор, **барграф**, для аналогового представления результата измерения. Барграф имитирует шкалу, светодиоды светятся таким образом, чтобы светящийся сегмент был пропорционален измеренному значению. Заданные значения уставок на барграфе отмечаются включением светодиодов, при этом их цвет отличается от основного цвета барграфа.

Шкала на барграфе – условная от 0 до 100 %

Индикация результатов измерений на барграфе зависит от выбранного алгоритма работы. Особенности работы барграфа разных алгоритмов приведены в таблице 7а.

Таблица 7а

Обозначение выбранного алгоритма	Цвет барграфа	Цвет светодиода, индицирующего значение уставки
Зеленый	Зеленый	По выбору
Красный	Красный	По выбору

В рабочем режиме результат измерения выводится:

- на графическом табло (пять разрядов);
- на барграф. Диапазон барграфа можно выбрать внутри диапазона измерений. Например, к прибору подключена термопара К (диапазон измерений от 0 до 1300 °С), диа-

пазон барграфа можно задать от 0 до 600 °С, тогда при температуре 300 °С будет гореть половина барграфа.

2.6.2 Назначение кнопок в рабочем режиме

Назначение кнопок представлено в таблице 8.

Таблица 8 – Назначение кнопок

Обозначение кнопки	Назначение
СБРОС	Вход в «Основное меню». Выход в рабочий режим.
Ввод	Вход в меню Вход в требуемый пункт меню. Подтверждение выбора.
▶	Выбор параметра (разряда) для изменения
◀	
▲	Перемещение по пунктам меню, изменение значения параметра (разряда)
▼	Перемещение по пунктам меню, перемещение по разрядам

2.6.3 Структура меню приведена на рисунке 10.



Рисунок 10 – Структура меню

2.7 Эксплуатация приборов

2.7.1 Конфигурирование прибора.

2.7.1.1 Конфигурирование прибора осуществляется с помощью кнопок на лицевой панели прибора или с помощью сервисной программы «Конфигуратор», поставляемой совместно с прибором.

При включении прибора происходит тестирование (самодиагностика) прибора. В это время на дисплее горит «Каналы выключены»

Основные правила при работе с меню.

- Вход в меню нажатие кнопки «Ввод» и после ввода пароля;
- Перебор пунктов в любом меню осуществляется нажатием кнопок “▲” или “▼”. При этом перемещается курсор;
- Вход в пункт меню – нажатие кнопки «Ввод» после установки курсора на нужном пункте меню;
- Редактирование числового значения осуществляйте поразрядно. Переход от разряда к разряду производится нажатием на кнопку “▶” или “◀”. Перебор значений в выбранном разряде осуществляется нажатием кнопки “▲” или “▼”;
- После того, как сделан выбор, для подтверждения нажмите кнопку “**ВВОД**”;
- Переход на последующий (предыдущий) пункт меню - нажатие кнопки “▲” или “▼”.

2.7.2 Выбор оперативных установок.

Таблица 9

Подпункт меню	Комментарий
Уставки	Выбирается уставка Уст.1 ...Уст.8
Для каждой уставки вводится:	
- Включение	Вкл/выкл уставки
- Выбор канала	Выбирается канал, к которому будет подключена уставка Канал 1...4; канал М1...М4 Больше/меньше
- Вид уставки	
- Исходное состояние контактов реле	Замкнуто/разомкнуто
Значение уставки	Ввод значения уставки, зоны возврата
Зона возврата	

Продолжение таблицы 9

Подпункт меню	Комментарий
Юстировка	Изменение положения пера и диаграммного диска. ▲, ▼ – перо вверх, вниз ◀, ▶ - перемещение диаграммного диска на шаг, вращение диска
Пароль ДИСК 250	При нажатии кнопки “ВВОД” появляется: Введите пароль: ****. Если необходимо запретить доступ в «Оперативные установки», то введите свой пароль. По умолчанию пароль 0000, тогда вход в «Оперативные установки» возможен без пароля.
Пароль калибровки	При нажатии кнопки “ВВОД” появляется: Введите пароль: ****. При подтверждении набранного пароля появляется надпись: Новый пароль: ****

ВНИМАНИЕ! Основные параметры конфигурации и настройки прибора рекомендуется задавать с помощью программы «Конфигуратор», что позволит Вам существенно облегчить настройку прибора и уменьшить время, затрачиваемое на его программирование.

Если вы забыли введенный пароль, то «дежурный пароль» 0911, по нему можно войти в разделы «Оперативные установки» и «Калибровка»

2.7.3 Работа с Flash

Таблица 10

Подпункт меню	Комментарий
Экспорт архива	Запись содержимого архива на USB-flash. Архив полностью записывается на USB-flash.
Стереть архив	Содержимое архива стирается полностью
Экспорт настроек	Настройки прибора записываются на USB-flash
Импорт настроек	Настройки с USB-flash переписываются в память прибора

2.7.4 Начальные установки

Таблица 11

Подпункт меню	Комментарий
<p>Входы</p> <p>Для каждого канала</p>	<p>Выбор номера канала для установки параметров: Канал1 ...канал 4</p> <p>Включение: Выкл/Вкл;</p> <p>Тип сигнала: Выбор типа и НСХ сигнала, подключенного к каналу (смотри таблицу 4)</p> <p>Термокомпенсация: Вкл/Выкл (имеет значение при выборе сигналов ТП);</p> <p>Поправка температуры термокомпесации: 000000;</p> <p>Линия связи: 4-х/3-хпроводная (имеет значение при выборе сигналов ТС);</p> <p>Корнеизвлечение: Вкл/Выкл (имеет значение при выборе унифицированных сигналов);</p> <p>Масштабирование: Вкл/Выкл (имеет значение при выборе унифицированных сигналов);</p> <p>Начало диапазона 0.00000 (при масштабировании);</p> <p>Конец диапазона 100.000 (при масштабировании);</p> <p>Единицы измерения: ввод единицы измерения *****. Выбирается из символов: прописные и строчные буквы русского алфавита, ! " # \$ % & , () * + - • / 0...9 : ; < = > ?;</p> <p>Поправка: ввод смещения нуля *****;</p> <p>Разрядность: выбор положения запятой 0000000; 00000,0; 0000,00; 000,000; 00,0000; 0,00000;</p> <p>Фильтр: выбор постоянной времени фильтра 1; 2; ...10 с;</p> <p>Нижнее значение: выбор нижнего предела для барграфа, регистрации, преобразования (предварительно выбрать Разрядность)</p>

Продолжение таблицы 11

Подпункт меню	Комментарий
	<p>Верхнее значение: выбор верхнего предела для барграфа, регистрации, преобразования (предварительно выбрать Разрядность);</p> <p>Вид: выбор цвета барграфа</p> <ul style="list-style-type: none">- красный;- зеленый;- синий; <p>Цвет уставки больше: выбор цвета уставки больше</p> <ul style="list-style-type: none">- зеленый;- красный;- синий; <p>Цвет уставки меньше: выбор цвета уставки меньше</p> <ul style="list-style-type: none">- зеленый;- красный;- синий

Таблица 12

Подпункт меню	Комментарий
<p>Математические каналы</p> <p>Для каждого канала</p>	<p>Выбор номера канала: Канал М1...канал М4</p> <p>Включение: Вкл/Выкл</p> <p>Ед.изм. Ввод единицы вычисления ***** . Выбирается из символов: прописные и строчные буквы русского алфавита, ! “ # \$ % & , () * + - • / 0...9 : ; < = > ?;</p> <p>Разрядность: выбор положения запятой 0000000; 00000,0; 0000,00; 000,000; 00,0000; 0,00000;</p> <p>Вид: выбор цвета барграфа</p> <ul style="list-style-type: none"> - красный; - зеленый; - синий; <p>Цвет уставки больше: выбор цвета уставки больше</p> <ul style="list-style-type: none"> - зеленый; - красный; - синий; <p>Цвет уставки меньше: выбор цвета уставки меньше</p> <ul style="list-style-type: none"> - зеленый; - красный; - синий <p>Нижнее значение: выбор нижнего предела для барграфа, регистрации, преобразования (предварительно выбрать Разрядность)</p> <p>Верхнее значение: выбор верхнего предела для барграфа, регистрации, преобразования (предварительно выбрать Разрядность);</p> <p>Формула: Выбор формулы:</p> <ul style="list-style-type: none"> - A+B; - A-B; - (A+B)/2; - Линеаризация; - $Ak_1+Bk_2+Ck_3+Dk_4$, <p>где A, B, C, D – каналы измерения. k1, k2, k3, k4 – коэффициенты</p> <p>Выбор А;</p> <p>Выбор В;</p> <p>Выбор С;</p>

	<p>Выбор D</p> <p>Коэфф. лин. Ввод коэффициентов линеаризации</p> <p>Кол. коэфф. Ввод количества участков линеаризации</p> <p>От 1 до 32</p>
--	---

Таблица 13

Подпункт меню	Комментарий
<p>Выходы</p> <p>Для каждого выхода 1...4</p>	<p>Выбор номера аналогового выхода: вых1... 4</p> <p>Включение: Вкл/Выкл</p> <p>Выбор канала, результат измерения/вычисления которого будет преобразован в ток:</p> <p>Канал 1...4; канал M1...M4;</p>
<p>Сигнализация</p> <p>Для каждой уставки</p>	<p>Выбор номера уставки: Уставка 1... 8</p> <p>Включение: Вкл/Выкл;</p> <p>Выбор контролируемого канала:</p> <p>Канал 1 ... 4;</p> <p>Канал M1 .. M4</p> <p>Выбор вида уставки: Больше/меньше;</p> <p>Выбор исходного состояния контактов реле: Замкнуто / Разомкнуто;</p> <p>Ввод значения уставки: *****;</p> <p>Ввод значения зоны возврата: *****</p>
<p>Регистрация</p>	<p>Включение: Вкл/Выкл;</p> <p>Выбор канала регистрации: Канал 1 ... 4;</p> <p>Канал M1 .. M4;</p> <p>Ввод скорости перемещения диаграммного диска (смотри таблицу 5);</p> <p>Ввод поправки по регистрации</p>
<p>Архивирование</p>	<p>Ввод периода архивирования: 1; 2; 3; 4; 5; 10; 20; 30 с;</p> <p>1; 2; 3; 4; 5; 10; 30 мин;</p> <p>1 ч</p> <p>Включение каналов для архивирования</p>

Продолжение таблицы 13

Подпункт меню	Комментарий
Настройка часов	Ввод: Дата: число/месяц/год; Время: часы/минуты
Индикация	Барграф: Включение Вкл/Выкл; Выбор яркости: красного, зеленого; синего 100; 80; 60; 40 % выкл; Выбор типа индикации: статическая/динамическая Для статической индикации: выбор номера канала: Канал1..4, Канал M1..M4; Для динамической индикации: выбор периода индикации 2; 3; 4; 5 с Звук Включение Вкл/Выкл при нажатии клавиш
Сеть	Ввод адреса ** Выбор интерфейса: RS 485 / Ethernet; Выбор скорости обмена для RS 485 (смотри таблицу 5); Ввод параметров Ethernet: IP-адрес; подсеть, шлюз; порт; нет

Продолжение таблицы 13

Подпункт меню	Комментарий
Тесты	<p>Тест регистрации</p> <p>Проверка перемещения пера и диаграммного диска</p> <p>Технологический прогон</p> <p>Нажатие кнопки «ВВОД» - старт теста; Нажатие кнопки «СБРОС» - останов теста</p> <p>Тест реле</p> <p>Выбор номера проверяемого реле ▼ , ▲</p> <p>Замкнуть контакт ► ;</p> <p>Разомкнуть контакт ◀</p> <p>При замыкании контактов включается индикатор соответствующего реле</p> <p>Тест барграфа (поочередное переключение светодиодов барграфа)</p> <p>Нажатие кнопки «ВВОД» - старт теста; Нажатие кнопки «СБРОС» - останов теста</p> <p>Тест Flash</p> <p>Нажатие кнопки «ВВОД» - старт теста; Нажатие кнопки «СБРОС» - останов теста</p> <p>Установите USB флеш, нажмите «ВВОД» и ждите сообщения об удачной записи или ошибке.</p> <p>Нажмите «СТОП»</p> <p>Тест выходного тока</p> <p>Выбор канала и выбор проверяемого значения.</p> <p>Выберите контролируемое значение и проконтролируйте выведенное значение по цифровому амперметру (смотри рисунок 11.4)</p> <p>Заводские установки</p> <p>Применить да/нет</p>
Калибровка	Смотри раздел 2.10
О приборе	<p>Дата изготовления: день.месяц.год</p> <p>Серийный номер: XXXXXX</p> <p>Исполнение: XXXXXX</p> <p>Версия ПО:</p>

2.7.5 Техническое обслуживание

2.7.5.1 По способу защиты человека от поражения электрическим током приборы соответствуют классу 1 по ГОСТ 12.2.007.0-75.

2.7.5.2 При обслуживании, испытаниях приборов соблюдайте «Правила технической эксплуатации электроустановок потребителей», утвержденные Госэнергонадзором.

2.7.5.3 Электрическое сопротивление и прочность изоляции приборов должны соответствовать требованиям таблицы 6.

2.7.5.4 Приборы обслуживаются персоналом, имеющим квалификационную группу по технике безопасности не ниже II и образование не ниже среднего специального, ознакомленным с настоящим РЭ и с инструкцией по эксплуатации приборов, разработанной и утвержденной главным инженером предприятия-потребителя.

2.7.5.5 Для обеспечения надежной работы прибора в период эксплуатации, необходимо периодически (не реже двух раз в год) осуществлять проверку технического состояния приборов (см. п. 2.5.4 и п. 2.5.5)

2.7.5.6 Во время эксплуатации запрещается вскрывать прибор, входить в режим «Калибровка», изменять значения калибровочных коэффициентов.

2.7.5.7 Необходимо проявлять внимательность при коммутации клемм прибора и соединяемых с ним вторичных цепей и источников сигналов.

2.7.5.8 Запрещается использовать прибор в условиях возможного превышения источниками сигналов его паспортных значений.

2.7.5.9 Прибор необходимо содержать в чистоте, периодически протирать сухой и чистой фланелью, оберегать от ударов, пыли и сырости. Корпус прибора и контакты разъемов протирать ватой, смоченной техническим спиртом.

2.8 Подготовка прибора к работе.

2.8.1 Прибор распаковать, проверить сопротивление изоляции, подключить к сети и законфигурировать.

2.8.2 Конфигурирование с помощью интерфейса.

- прибор подключить к компьютеру через интерфейс (смотри рисунок 2);
- запустить программу «Konfigurator ДИСК 250M1». Программа записана на диске, входящем в комплект поставки прибора;
- выйти на страницу «Канал измерения», ввести номер порта компьютера, к которому подключен прибор, и нажать клавишу «Найти». После сообщения, что прибор найден, набрать нужные значения параметров, приведенных в «Общих настройках» и записать их в прибор.
- перейти на страницу «Сигнализация», набрать нужные значения параметров и записать в прибор.

Конфигурирование закончено.

2.8.3 Конфигурирование при помощи клавиатуры.

Нажать кнопку «ВВОД» и выйти в меню. Вход в оперативные установки возможен без ввода пароля, если он не был заранее установлен потребителем. Если прибор пришел с завода, то вход возможен без пароля.

Внимание! Если пароль был введен и забыт, то вход возможен при вводе «0911».

Последовательно ввести нужные настройки и прибор готов к работе.

2.9 МЕТОДЫ И СРЕДСТВА ПОВЕРКИ

Настоящая методика распространяется на первичную (после ремонта), периодическую, внеочередную и инспекционную поверки.

2.9.1 Периодичность поверки.

Периодическую поверку проводите не реже одного раза в два года в объеме, оговоренном в таблице 15 при условиях:

- температура окружающего воздуха (20 ± 2) °С;
- относительная влажность окружающего воздуха от 30 до 80 %;
- атмосферное давление от 86 до 106 кПа;
- напряжение питания ($220 \pm 4,4$) В частотой (50 ± 1) Гц с коэффициентом высших гармоник не более 5 %;
- отсутствие вибрации, тряски и ударов, влияющих на работу;
- время прогрева не менее 0,5 ч.

Таблица 16

<i>Наименование операции</i>	<i>№№ п.п.</i>
Внешний осмотр	2.9.2
Измерение электрического сопротивления изоляции	2.9.3
Проверка функционирования и коммуникаций	2.9.4
Проверка основной погрешности	2.9.5
Проверка напряжения источника для питания внешних датчиков	2.9.6
Проверка времени оборота диаграммного диска и отклонения от номинального значения	2.9.7
Проверка программного обеспечения (ПО)	2.9.8
Оформление результатов проверки	2.9.9

При проведении поверки должны применяться средства, указанные в таблице 17.

Таблица 17

Наименование	Основные характеристики, необходимые для проверки	Рекомендуемые средства измерения и вспомогательное оборудование
1	2	3
Соединительные провода для подключения магазина сопротивлений	Необходимой длины, сопротивление не менее 2,5 Ом	
Термоэлектродные провода	Допускаемое отклонение от НСХ не более 12 мкВ	Любые, аттестованные
Термостат	Среднеквадратичное отклонение воспроизводимой температуры не более $\pm 0,2$ °С	ТН-3М
Магазин сопротивлений	Класс 0,02; дискретность 0,01 Ом, диапазон не менее 300 Ом	МСП-60М
Мегаомметр	Напряжение 500 и 100 В, класс точности 2,5. Пределы измерения 0-100 МОм	Ф4101
Термометр	0-50 °С, цена деления 0,1 °С	ТЛ
Секундомер	Емкость шкалы – 60 с, счетчик минут – 30 мин, цена деления – 0,2 с	любой
Источник сигналов постоянного тока и напряжения	Диапазон генерирования: от 0 до 22 мА; и от 0 до 120 мВ. С допускаемой погрешностью 5 мкА и 10 мкВ соответственно	КИСС-03
Психрометр аспирационный	Диапазон измерений относительной влажности 0-100 %; цена деления шкал термометров 0,5 °С	МВ-4М
Барометр	84-106,7 кПа	N-110
Цифровой вольтметр	Диапазон измеряемого напряжения от 0 до 30 В, класс точности 0,005	В7-54

Продолжение таблицы 17

1	2	3
Блок питания	Напряжение, соответствующее примененным индикаторам	Любой
Преобразователь интерфейсов	Прием сигналов RS485, передача ПК по порту USB	ATM 3510
Персональный компьютер	Наличие сетевой карты	
Соединительные кабели		Patch cord
Коммутатор	10/100 Мв	Ethernet hub – коммутатор ASUS GX-100S, 5P
Примечание – Возможно применение средств измерений и оборудования любых типов, основные характеристики которых не хуже приведенных в таблице		

2.9.2 Внешний осмотр

При проведении внешнего осмотра должно быть установлено:

- наличие паспорта;
- отсутствие дефектов и повреждений, влияющих на работу прибора, ухудшающих внешний вид;
- отсутствие незакрепленных деталей и посторонних предметов внутри прибора.

2.9.3 Измерение электрического сопротивления изоляции

Проводите с помощью мегаомметра с номинальным напряжением 500 В (для цепей с испытательным напряжением 850 В) и 100 В – для остальных цепей.

Таблица 18

Наименование цепей	Обозначение разъема	Соединяемые контакты
Силовая цепь	X5	1, 2
Цепь интерфейса	X8	1, 2, 3, 4
Цепь USB		1, 2, 3, 4
Входная цепь	X1-X4	1, 2, 3, 4, 5
Выходные цепи:		
Аналоговый выходы 4-20 мА	X1-X4	8, 9, 10
Релейные выходы K1-K4; K5-K8	X6 X7	1, 2, 3, 4, 5, 6, 7, 8 1, 2, 3, 4, 5, 6, 7, 8
Источники питания внешних датчиков	X1-X4	6, 7

Перед испытанием соедините накоротко контакты в соответствии с таблицей 18.

Мегаомметр подключите к проверяемым цепям и проведите отсчет показаний по истечении времени, за которое показания мегаомметра установятся.

- Прибор считают годным, если сопротивление изоляции не ниже значений п. 1.3.11. После испытаний восстановите все соединения в прежнем виде.

2.9.4 Проверка функционирования

Проверку проводите, подключив прибор по схемам рисунка 11.

Войдите в режим «Тестирования» и запустите автоматические тесты реле, индикаторов и клавиатуры.

При проверке функционирования индикации и клавиатуры контролируют включение индикаторов светодиодов барграфа, а также срабатывание кнопок.

При проверке реле контролируют включенное и выключенное состояние светодиодов «1» - «8» на передней панели прибора и индикаторов Н1-Н8.

Прибор считайте годным, если:

- одновременно выключены индикаторы «1» - «8» на передней панели и индикаторы Н1-Н8;
- Поочередно включаются одноименные светодиоды на передней панели и индикаторы замыкания контактов реле;
- поочередно включаются все цвета (красный, синий, зеленый) каждого светодиода барграфа;
- тест клавиатуры закончился положительно.

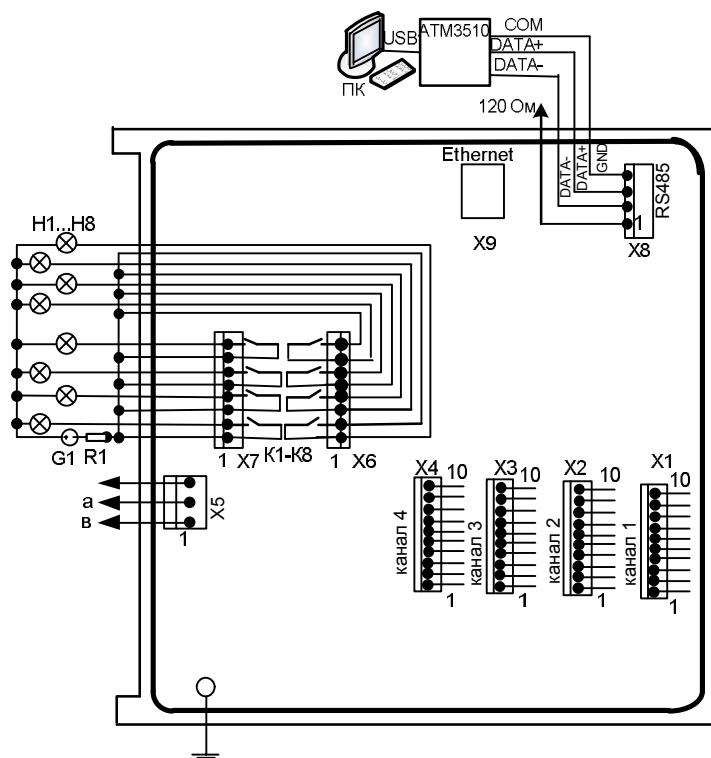


Рисунок 11 – Схема подключения прибора для проверки функционирования

Проверку коммуникаций проводите последовательно для RS485, USB и Ethernet (при его наличии в исполнении прибора)

Для проверки RS485 включите на компьютере программу конфигуратор и проконтролируйте правильность считывания и записи настроек в прибор. Аналогично проверьте Ethernet, подключив прибор по схеме рисунка 11.1.

Проверьте функционирование USB по тесту (смотри таблицу 14).

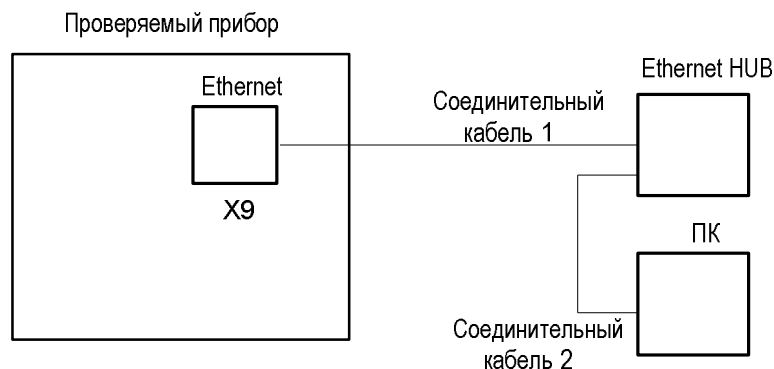


Рисунок 11.1 - Схема подключения прибора для проверки Ethernet (остальное – рисунок 11)

Прибор считайте годным, если коммуникации правильно считывают настройки с прибора и правильно записывают их в прибор с компьютера

2.9.5 Определение основной погрешности

2.9.5.1 Определение основной погрешности каналов измерительного и вывода аналогового сигнала проводят, подключив прибор по схеме рисунка 11, после прогрева в течение не менее 0,5 ч.

Определение основной погрешности проводят поочередно для каждого измерительного канала и канала вывода аналогового сигнала при пяти значениях проверяемого сигнала, равномерно распределенных по диапазону, включая предельные.

Погрешность регистрации определяют на любом канале при любом выбранном сигнале на трех отметках диаграммной бумаги.

2.9.5.2 Определение основной погрешности для измерительного канала осуществите при входных сигналах:

4-20 мА, пределы измерений 4-20 мА, номинальная статическая характеристика канала измерения – линейная;

L;

Pt50 (схема подключения четырехпроводная).

Допускается проводить определение погрешности канала измерения на том входном сигнале, на котором прибор используется. Погрешность определять по одной из методик, приведенных ниже.

На вход прибора поочередно подключите:

-меру тока GI для проверки сигнала 4-20 мА (рисунок 11.3);

- меру напряжения MN для проверки сигнала от ТП (рисунок 11.2);

-магазин сопротивлений MS для проверки сигнала от ТС (рисунок 11.3).

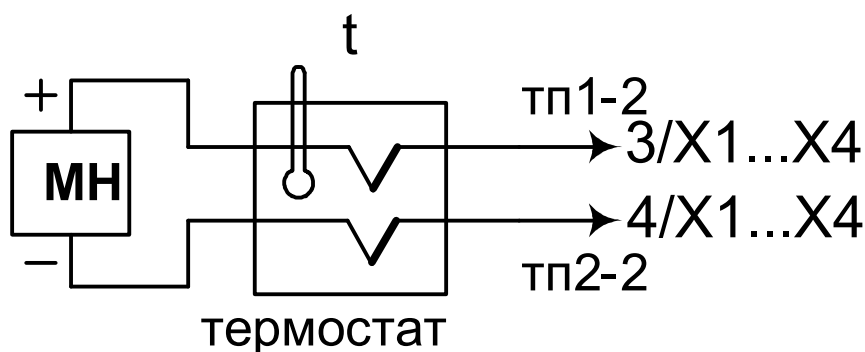


Рисунок 11.2 - Схема подключения для определения погрешности измерения сигналов ТП
(остальное рисунок 11)

Для определения погрешности сигнала от ТП включите «Термокомпенсацию», к клеммам прибора подключите термоэлектродные провода (тп), соответствующие проверяемой номинальной статической характеристике. Концы термоэлектродных проводов, соединив с медными, поместите в термостат со стабильной температурой t , измеряемой термометром.

Медные провода подключите к калибратору напряжения МН.

Спаи медных и термоэлектродных проводов должны быть помещены в термостат не менее чем за 0,5 ч до начала проверки. Термоэлектродные провода должны быть аттестованы метрологической службой предприятия-изготовителя.

Допускается каждый термоэлектродный провод составлять из двух частей тп1-1 и тп1-2, тп2-1 и тп2-2. При этом части термоэлектродных проводов тп1-1 и тп2-1 должны быть установлены в термостате, а части тп1-2 и тп2-2 должны быть подключены к поверяемому прибору не менее чем за 15 мин до проверки.

Если производится определение погрешности ТП типа В, то подключение меры входного сигнала допускается осуществить медными проводами.

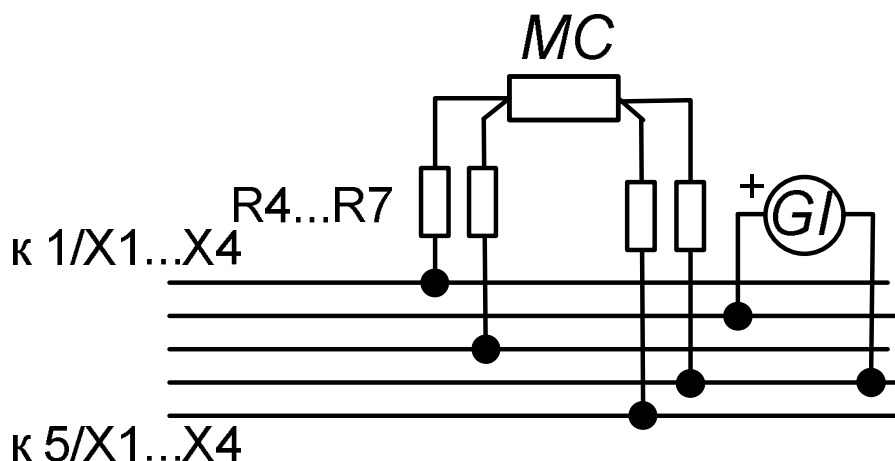


Рисунок 11.3 - Схема подключения для определения погрешности измерения сигналов ТС и тока (остальное рисунок 11)

Последовательно выберите в меню проверяемые входные сигналы, подключите к прибору меры входных сигналов. С помощью меры входного сигнала поочередно задайте входные сигналы, соответствующие проверяемым значениям и зафиксируйте показания на табло прибора.

Значения входного сигнала, соответствующие проверяемым значениям, определите:

а) для термопар – по формуле:

$$X_{п} = X_{НОМ} - X_{М} - \Delta\varepsilon, \quad (5)$$

где $X_{п}$ – значение ТЭДС, соответствующее проверяемому значению, мВ;

$X_{НОМ}$ – значение входного сигнала, соответствующее проверяемой температуре, по ГОСТ Р 8.585-2001 (ГОСТ 3044-94), мВ;

$X_{М}$ – значение ТЭДС по ГОСТ Р 8.585-2001, (ГОСТ 3044-94), соответствующее значению температуры, поддерживаемой в термостате, мВ;

$\Delta\varepsilon$ – поправка на систематическую составляющую погрешности, определяемую как разность между ТЭДС компенсационных проводов соответствующей градуировочной характеристики по ГОСТ Р 8.585-2001 (ГОСТ 3044-94) и ТЭДС применяемых аттестованных компенсационных проводов при температуре окружающего воздуха в условиях проверки, мВ.

б) для термопреобразователей сопротивления – по ГОСТ 6651-2009 (ГОСТ 6651-94), Ом.

в) для сигнала 4-20 мА – значения входных сигналов соответствуют проверяемым.

Для каждого проверяемого значения рассчитывают значения Δ изм по формуле:

$$\Delta \text{ изм} = Y \text{ изм } i - Y \text{ пр } i, \quad (6)$$

где $Y \text{ пр } i$, $Y \text{ изм } i$ – проверяемое и зафиксированное по табло значения, °С, мА.

Затем для каждого проверяемого входного сигнала рассчитывают приведенную погрешность по формуле:

$$\gamma = \Delta / D \times 100, \quad (7)$$

где γ – значение приведенной погрешности канала измерения для проверяемого сигнала, %;

Δ – наибольшее из значений, рассчитанных по формуле (6), °С, мА;

D – нормирующее значение (разность между верхним и нижним пределами диапазона измерений), °С, мА.

Допускается проводить проверку погрешности при измерении сигнала термопары следующим образом. Мету напряжения подключите к прибору медными проводами, установив около входного разъема термометр и зафиксируйте температуру, $t_{окр}$. Установите на мере напряжения входной сигнал, соответствующий проверяемому значению, равный:

$$X = TЭДС_{контр} - TЭДС_{100к} \quad (8)$$

где $TЭДС_{контр}$ – значение термоЭДС, соответствующее проверяемому значению, мВ по ГОСТ Р 8.585-2001;

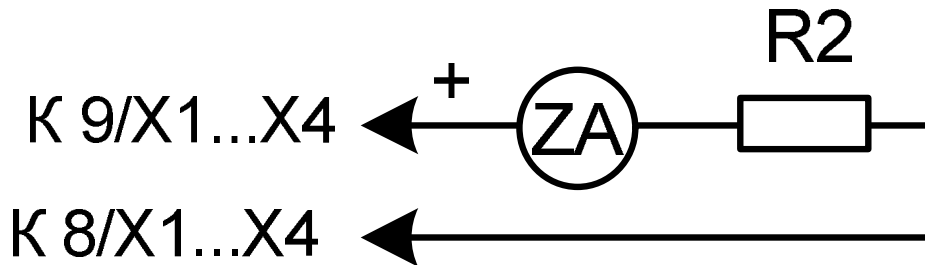
$TЭДС_{окр}$ – значение термоЭДС, соответствующее температуре, окружающей среды, мВ по ГОСТ Р 8.585-2001.

Зафиксируйте результаты измерений и рассчитайте погрешность по формулам (6) и (7).

Допускается проводить определение погрешности канала измерения в режиме «Тестирование»

2.9.5.3 Определение погрешности канала вывода аналогового сигнала проводят в режиме «Тестирование» следующим образом.

Прибор подключают по схеме рисунка 11.4.



R2 – резистор (500 ± 10) Ом 0,5 Вт ZA – цифровой амперметр.

Рисунок 11.4- Схема подключения прибора для определения погрешности канала вывода аналогового сигнала (остальное рисунок 11)

Запустите «Тест аналогового выхода» и по цифровому вольтметру ZA поочередно зафиксируйте значения, соответствующие проверяемым точкам. Затем рассчитайте:

а) значение $\Delta_{\text{кан}}$, в мА, для каждого проверяемого значения тока:

$$\Delta_{\text{кан}} = I_{\text{изм } i} - I_{\text{пр } i}, \quad (9)$$

где $I_{\text{пр } i}$ – проверяемое значение выходного тока, мА;

$I_{\text{изм } i}$ – измеренное значение тока, соответствующее проверяемому, мА.

б) приведенную погрешность канала $\gamma_{\text{кан}}$, в процентах:

$$\gamma_{\text{кан}} = (\Delta_{\text{кан}} / 16) \times 100, \quad (10)$$

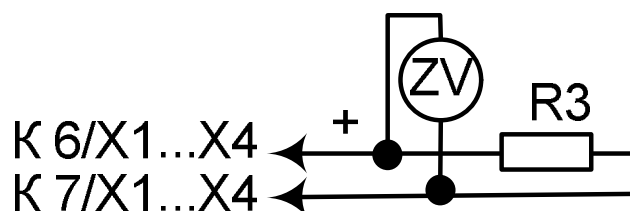
где $\Delta_{\text{кан}}$ – наибольшее из значений, рассчитанных по формуле (9), мА;

16 – нормирующее значение, мА.

2.9.5.4 Прибор считают годным, если значения, рассчитанные по формулам (7) и (10), соответствуют требованиям таблицы 4.

2.9.6 Проверка напряжения источника питания

Проверку напряжения источника питания внешних датчиков проводите поочередно для каждого канала следующим образом. Прибор подключите по схеме рисунка 11.5 и зафиксируйте по вольтметру ZV значение напряжения источника.



R3 – резистор (1,2 ± 0,10) кОм 1,0 Вт ZV – цифровой вольтметр;

Рисунок 11.5 - Схема подключения прибора для определения напряжения встроенного источника питания (остальное рисунок 11)

- Прибор считают годным, если зафиксированное значение соответствует требованиям таблицы 5.

2.9.7 Проверка скорости вращения диаграммного диска

Проверку скорости вращения диаграммного диска (отклонения времени оборота диаграммного диска от номинального значения) проводят при одном значении времени, например 8 ч, по следующей методике.

На диаграммном диске делают две отметки на диаграммном диске так, чтобы между отметками было 0,5 окружности.

Устанавливают диаграммный диск так, чтобы начальная отметка на диаграмме доходила до неподвижного элемента шасси после включения прибора. Прибор выключают, а затем включают. Секундомер запускают в момент прохождения первой отметки мимо неподвижного элемента и останавливают, когда вторая отметка проходит мимо неподвижной отметки.

Рассчитывают время оборота диаграммного диска по формуле (11) и отклонение времени оборота диска от номинального значения по формуле (12):

$$t_{pac} = 2t_{изм}, \quad (11)$$

где t_{pac} – расчетное время оборота диаграммного диска, мин;

$t_{изм}$ – результат измерения, мин.

$$\beta = \frac{t_{pac} - t_{ном}}{t_{ном}} \times 100, \quad (12)$$

где β – отклонение времени оборота диска от номинального значения, в процентах;

t_{pac} , $t_{ном}$ – расчетное, номинальное время 1 оборота диска, мин.

- Прибор считают годным, если отклонение расчетного времени от номинального значения соответствует требованиям таблицы 5.

2.9.8 Проверка программного обеспечения (ПО)

Перед включением прибора необходимо проверить целостность гарантийной наклейки и номер версии (см. пп. 1.3.14, 1.3.15).

При включении прибора высвечивается номер версии.

2.9.9 Оформление результатов поверки

Положительные результаты первичной поверки оформляются записью в паспорте с указанием даты поверки и подписью поверителя, удостоверенной клеймом.

По результатам последующих поверок поверителем оформляется свидетельство о поверке по ПР 50.2.006-94 «Правила по метрологии. ГСИ. Порядок проведения поверки средств измерений».

Прибор, не удовлетворяющий требованиям одного из пунктов поверки, бракуется и не допускается к применению. При этом выпускается извещение о непригодности согласно ПР 50.2.006-94.

2.10 КАЛИБРОВКА ПРИБОРОВ

Калибровку проходят приборы, у которых в результате периодической поверки выявилось несоответствие основным метрологическим параметрам. В зависимости от результатов поверки прибора, процесс калибровки может быть проведен выборочно по отдельным параметрам (этапам), или в полном объеме.

ВНИМАНИЕ! При установке нового пароля необходимо проявлять особую осторожность. В случае утери нового пароля режим «Калибровка» будет недоступен.

Подключение прибора к входным сигналам в режиме калибровки осуществляется по схемам рисунков 11-1 ...11-4 поочередно для каждого канала.

После окончания калибровки проведите определение основной погрешности, в соответствии с п. 2.9.5. Методика калибровки приведена в таблице 19.

Таблица 19

<i>Параметр</i>	<i>Комментарий</i>
Калибровка входного тока	
0 мА	Подключить ко входу меру тока и, задав нужное значения, нажать «ВВОД»
5 мА	
10 мА	
15 мА	
20 мА	
Калибровка входного напряжения	
0 мВ	Подключить ко входу меру напряжения и, задав нужное значение, нажать «ВВОД»
25 мВ	
50 мВ	
75 мВ	
100 мВ	
минус 1В	
минус 0,5 В	
0 В	
0,5 В	
1,0 В	
Калибровка сопротивления (четырёхпроводная схема)	
10 Ом	Подключить ко входу магазин по 4х-проводной схеме и, задав требуемые значения, нажать «ВВОД»
50 Ом	
100 Ом	
500 Ом	
1 кОм	

Продолжение таблицы 19

<i>Параметр</i>	<i>Комментарий</i>
Калибровка сопротивления (трехпроводная схема)	
50 Ом	Подключить ко входу магазин по 3х-проводной схеме, установить на магазине 50 Ом, нажать «ВВОД»
Калибровка выходного тока	
Калибровка вых.1	Поочередно для каждой точки (0; 4; 8; 16; 20) проконтролировать значение тока по цифровому вольтметру и ввести это значение. Для этого поразрядно набрать значение тока. Изменение значения разряда при помощи кнопок ▲, ▼; перемещение по разрядам при помощи кнопок ◀, ▶. Контроль введенных значений осуществлять по табло. Подтвердить набранное значение, нажав «ВВОД».
Калибровка вых.2	
Калибровка вых.3	
Калибровка вых.4	
Калибровка вых.5	
Калибровка датчика температуры свободного спая	Установить термометр как можно ближе к разъему Х3 и, выдержав в течение 0,5 ч ввести значение температуры так же, как ток.

3 ТРАНСПОРТИРОВАНИЕ И ХРАНЕНИЕ

3.1 Прибор должен транспортироваться в упаковке предприятия-изготовителя при соблюдении следующих условий:

- температура окружающего воздуха: от минус **15** до **+ 50 °С**
- относительная влажность воздуха до **95%** при температуре **+ 35 °С** и более низких температур без конденсации влаги.

3.2 Допускается транспортировка прибора в упаковке предприятия-изготовителя любым транспортным средством при условии защиты от прямого воздействия атмосферных осадков:

- автомобильным транспортом;
- железнодорожным, воздушным (в отапливаемых отсеках);
- водными видами транспорта;
- в сочетании перечисленных видов транспорта.

3.3 Расстановка и крепление упаковок с приборами должны исключить возможность их смещения и ударов друг о друга и о стенки транспорта.

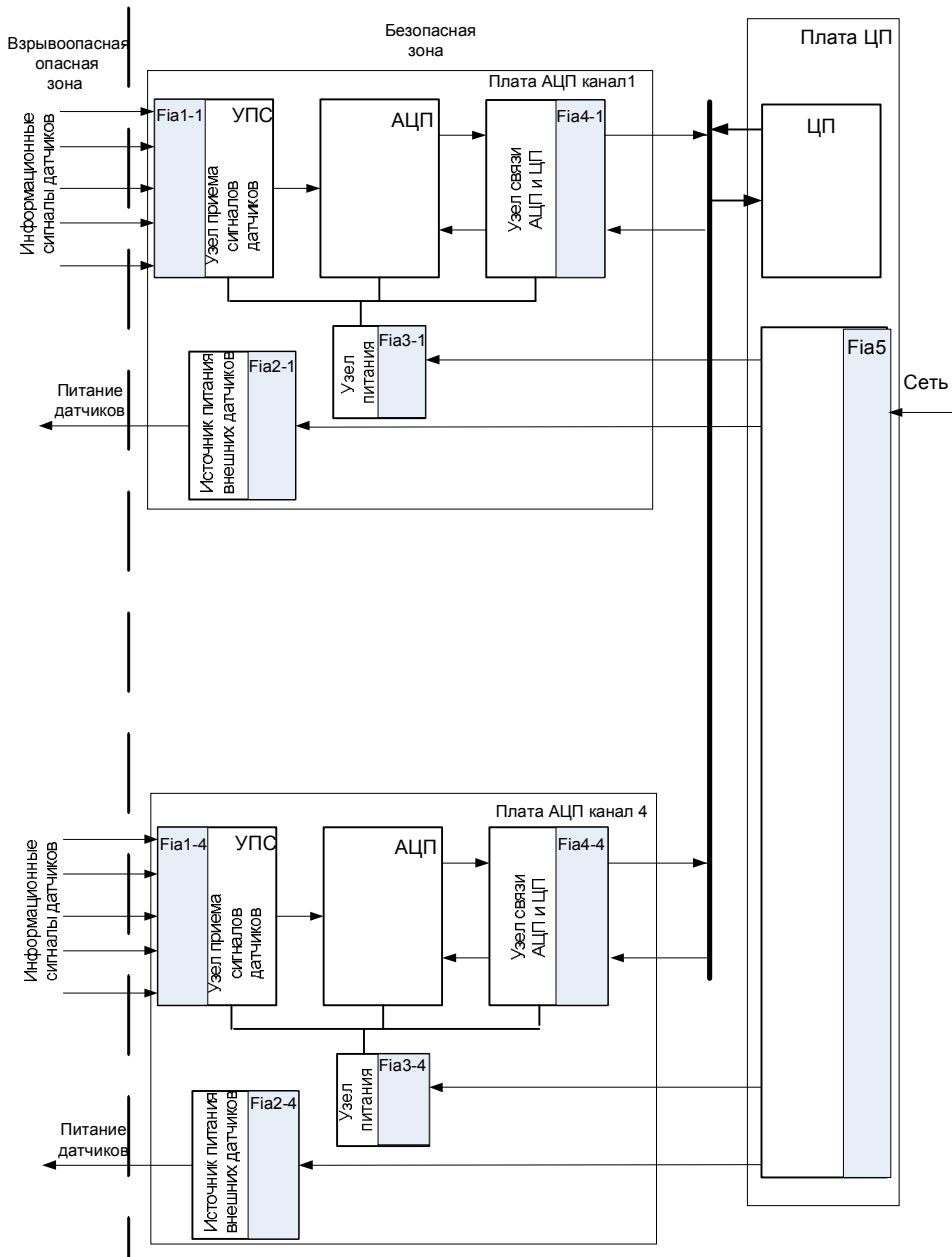
3.4 Не допускается кантовать и бросать упаковку с прибором.

3.5 Приборы должны храниться в складских помещениях потребителя и поставщика на стеллажах в упаковке в следующих условиях:

- температура окружающего воздуха: от минус **10** до **+ 50 °С**;
- относительная влажность воздуха до **80 %** при температуре **+ 25 °С**.
- воздух помещения не должен содержать пыли, паров кислот и щелочей, а также газов, вызывающих коррозию.

3.6 После распаковки, приборы необходимо выдержать не менее 24 ч в сухом отапливаемом помещении. После этого приборы могут быть введены в эксплуатацию.

Схемотехнические решения обеспечения взрывозащиты



УПС – узел приема сигналов датчиков;
 АЦП – аналого-цифровой преобразователь;
 ЦП – центральный процессор;
 Fia1 – Fia5 – блоки искрозащиты

Рисунок А.1 – Структурная схема обеспечения защиты искробезопасных цепей

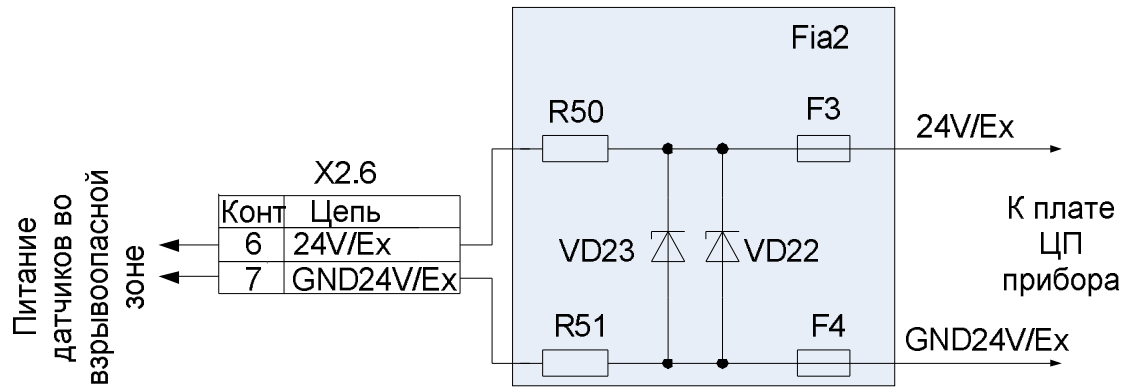


Рисунок А.2 – Обеспечение взрывозащиты источников питания внешних датчиков

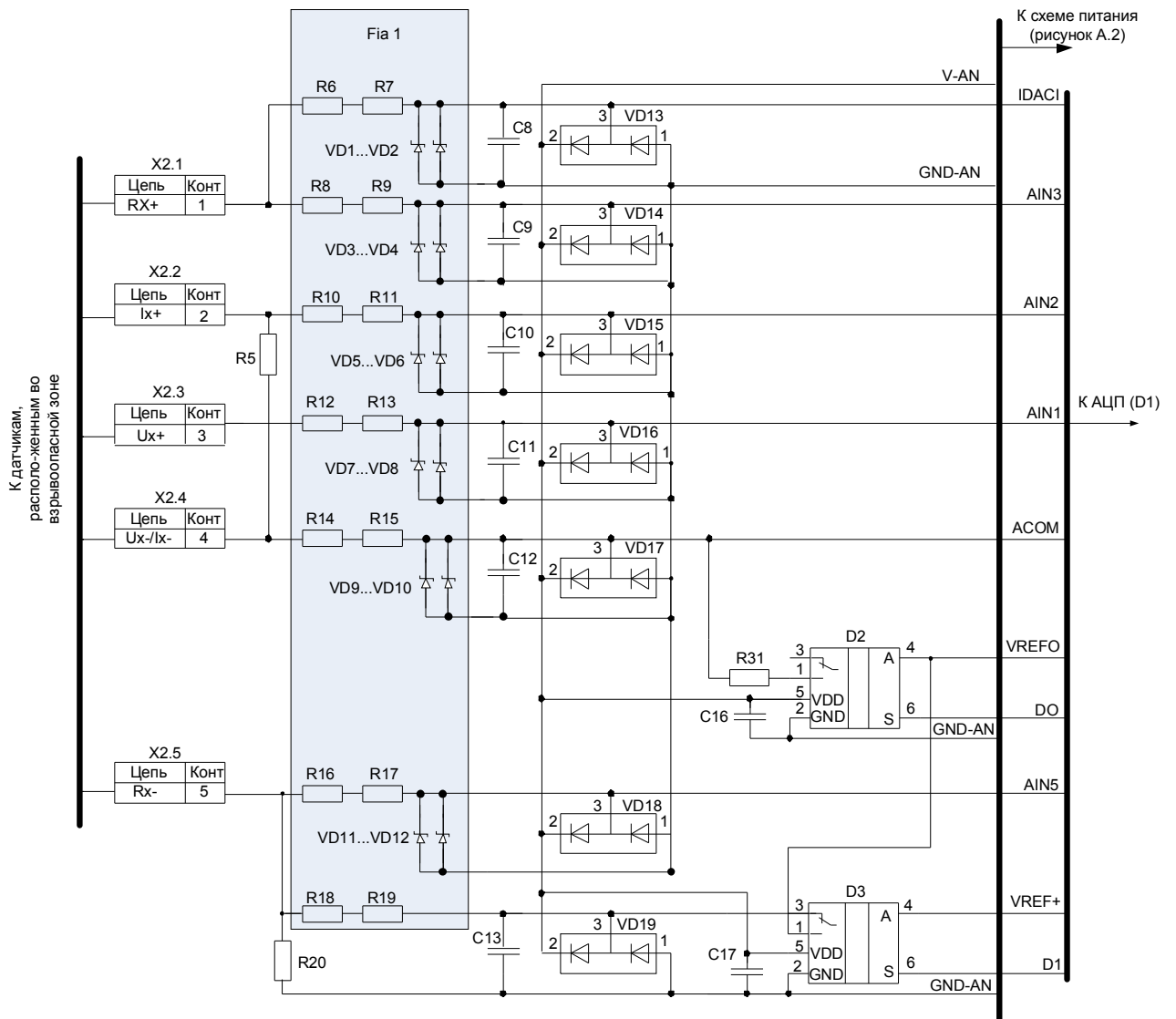


Рисунок А.3 – Обеспечение взрывозащиты узла приема сигналов датчиков

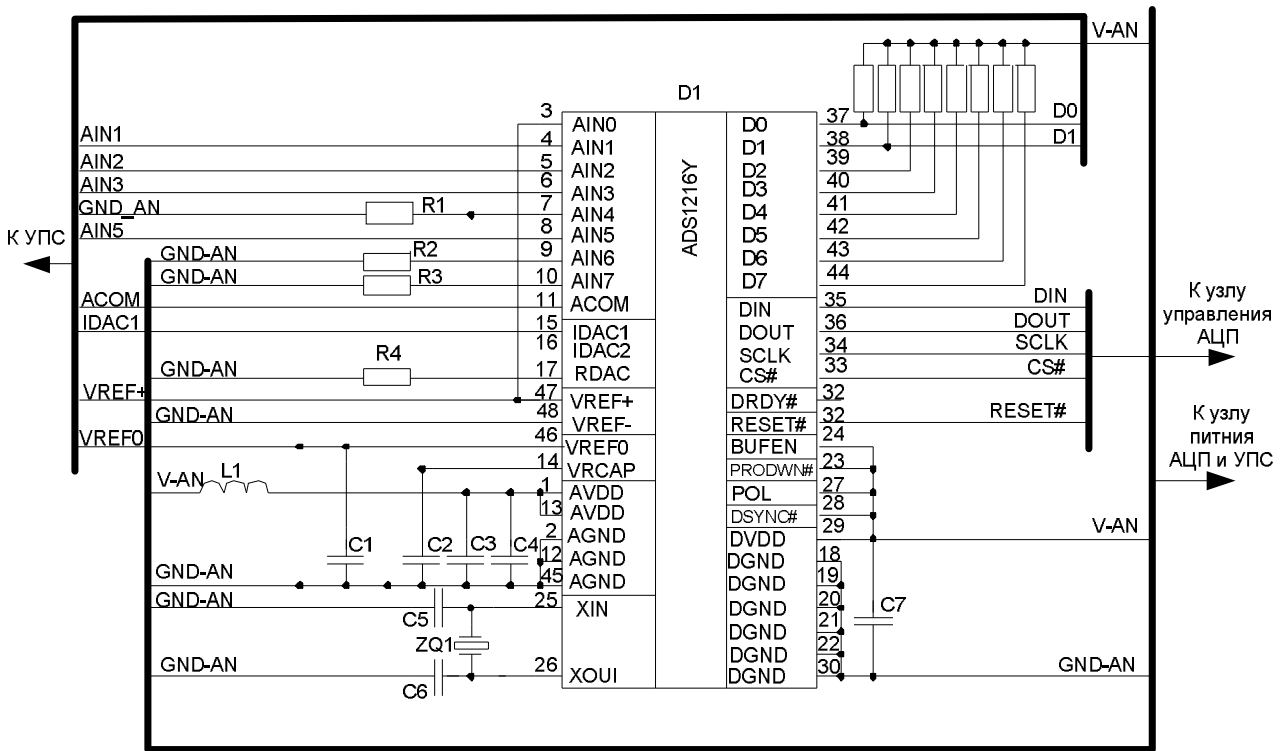


Рисунок А.4 – Аналого-цифровой преобразователь АЦП

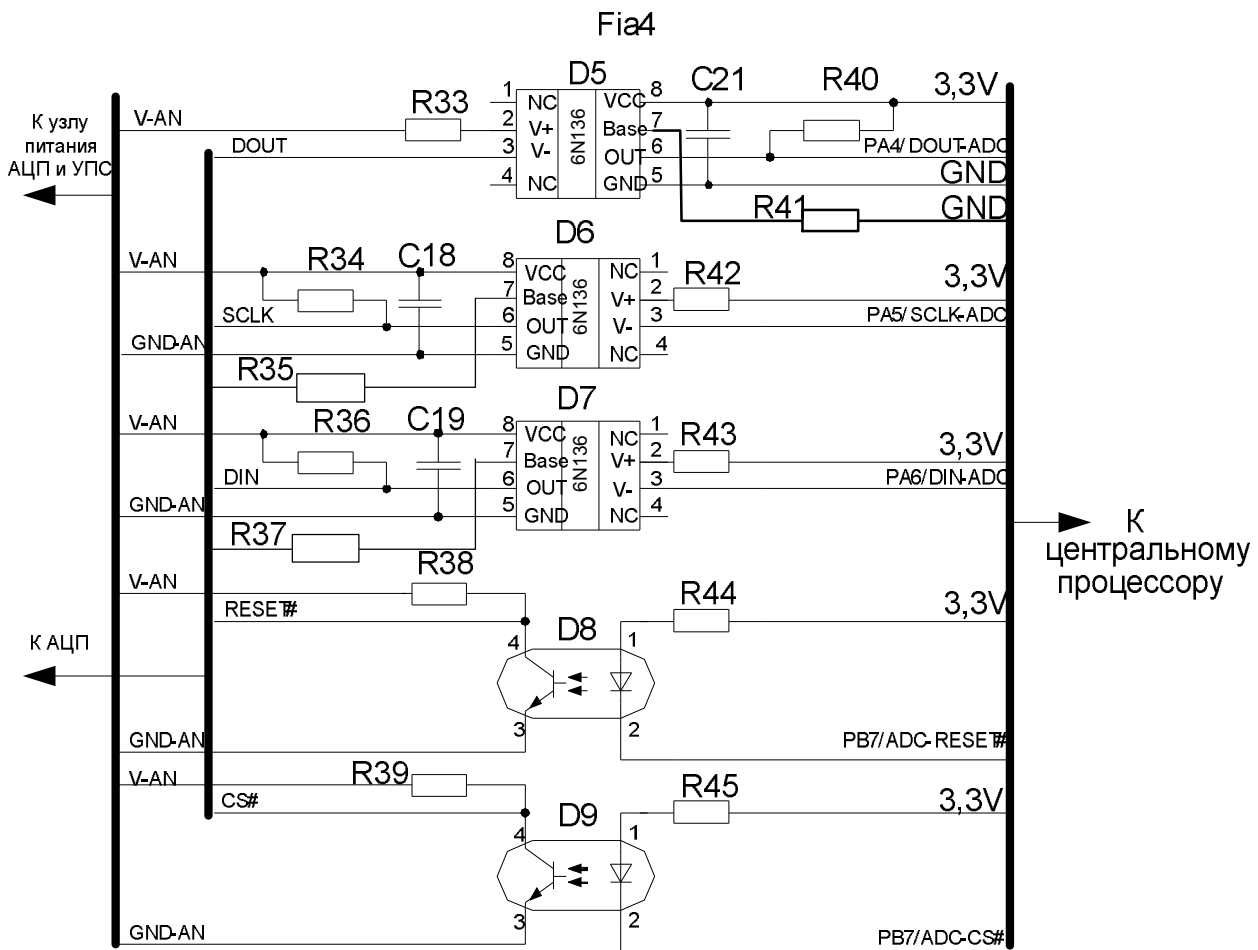


Рисунок А.5 – Обеспечение взрывозащиты узла связи АЦП и ЦП

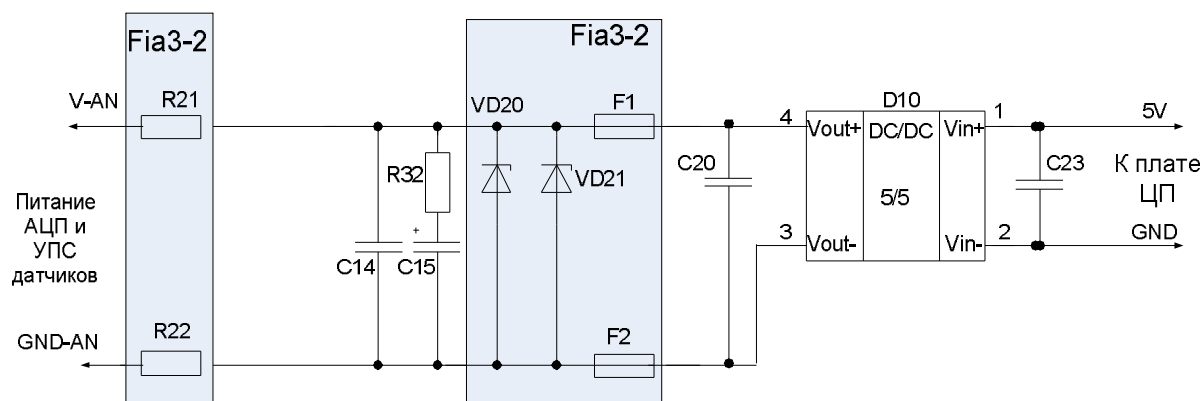


Рисунок А.6 – Обеспечение взрывозащиты узла питания ИП информационных цепей

Контактная информация:

Адрес: 454047, г. Челябинск, ул. 2-я Павелецкая, 36
Телефон: (+7 351) 725-75-00 (многоканальный)
Факс: (+7 351) 725-89-59
E-mail: sales@tpchel.ru
Internet-адрес: <http://www.tpchel.ru>
Сервисная служба: (+7 351) 725-75-00, добавочный 1662
Отдел продаж: (+7 351) 725-75-00, добавочный 7401, 7402, 7405
Отдел по работе с дилерами: (+7 351) 725-75-00, добавочный 7408
Отдел маркетинга: (+7 351) 725-75-00, добавочный 7400
Отдел закупок: (+7 351) 725-75-00, добавочный 7403
Техническая поддержка:

- термометрия: (+7 351) 725-76-90
- вторичные приборы контроля и регулирования, функциональная аппаратура: (+7 351) 725-76-38

Продукция произведена ООО «Теплоприбор-Сенсор»

ЧТП
18 марта 2014 г.